

## Opritoare laterale • neted, cu garnitură - INCH

2B150.0170



### Descrierea produsului

Pot fi utilizate pentru poziționare sau aplicare de presiune. ex. în timpul vopsirii și sablării. Etanșat împotriva șpanului și mizeriei.

#### Material

##### Garnitură

- CR

##### Corp

- Aluminiu Al

##### Arc

- oțel inoxidabil

##### Bolț

- Termoplastice POM, alb

#### Asamblare

Montaj prin presare.

Formula pentru calculul distanței de centrare pentru orificiul de montaj:

$$l_0 = z/2 + w + x,$$

$l_0$  = distanța de centrare,

$y$  = înălțimea piesei de lucru,

$w$  = lungimea piesei de lucru,

$x$  = dimensiunea coordonatelor,

$s$  = cursa,

$z$  = diametrul opritorului

Calculul dimensiunii  $x$ :

$y$  mai mare sau egal decât  $l_2 - d_2/2$ ,

atunci  $x = d_2/2 - s$

sau

$y$  mai mic decât  $l_2 - d_2/2$ , atunci

$$x = d_2/2 - s - [(l_2 - d_2/2 - y) * 0,123]$$

#### Caracteristici

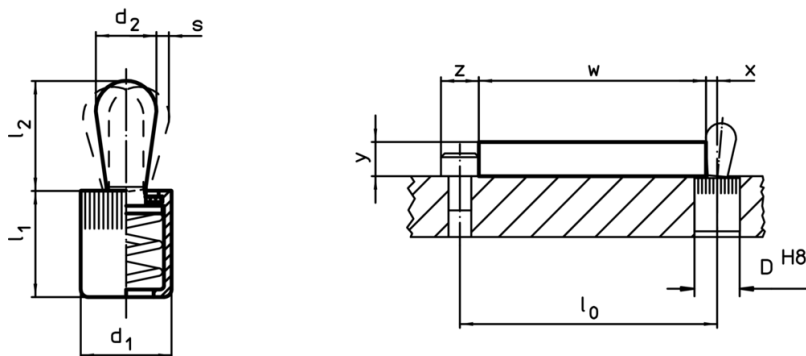
Arc forță mică = arc din oțel inoxidabil

#### Mai multe informații

#### Produse asociate

- Excentric, pentru șuruburi de presiune laterale, netede - INCH

### Desen





### Informații comandă

Dimensiuni		Forța arcului F max. <sup>1)</sup> ~ [lb]	Dimensiuni		Cursă s [inch]	Poziție orificiu D H8 [inch]	max. [°F]	[oz]	RoHS	REACH	Ref. Nr.
d <sub>1</sub>	d <sub>2</sub>		l <sub>1</sub>	l <sub>2</sub>							
[inch]			[inch]								
1/2	0,315	11,2	0,551	0,531	0,09	1/2	176	0,114	Reclamație- RoHS	nu conține materiale SVHC	2B150.0170

<sup>1)</sup> valoarea statistică medie

Accesorii

	Dimensiuni d <sub>1</sub> [inch]	 [oz]	RoHS	REACH	Ref. Nr.
<b>Scule de montaj</b>					
	1/2	2,321	Reclama#ie- RoHS	con#ine materiale SVHC >0.1% w/w	<a href="#">22150.0832</a>

Exemplu de aplicație

