

## Opritoare laterale • cu filet, fără garnitură

22150.0339



### Descrierea produsului

Pot fi utilizate pentru poziționare sau aplicare de presiune. ex. în timpul vopsirii și sablării.

#### Material

##### Corp

- Oțel, zincat prin galvanizare

##### Arc

- Oțel, brunat

##### Bolț

- Oțel, călit, zincat prin galvanizare

#### Asamblare

Opritoarele laterale se montează cu ajutorul unei scule speciale.

Formula pentru calculul distanței de centrare pentru orificiul de montaj:

$$l_0 = z/2 + w + x,$$

$l_0$  = distanța de centrare,

$y$  = înălțimea piesei de lucru,

$w$  = lungimea piesei de lucru,

$x$  = dimensiunea coordonatelor,

$s$  = cursa,

$z$  = diametrul opritorului

Calculul dimensiunii  $x$ :

$y$  mai mare sau egal decât  $l_2 - d_2/2$ ,

atunci  $x = d_2/2 - s$

sau

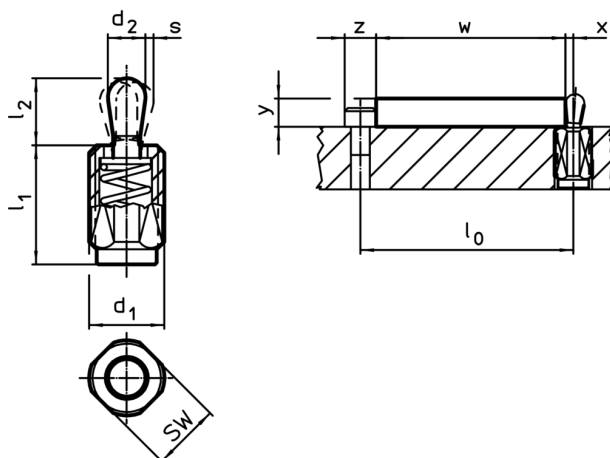
$y$  mai mic decât  $l_2 - d_2/2$ , atunci

$$x = d_2/2 - s - [(l_2 - d_2/2 - y) * 0,123]$$

#### Caracteristici

Forța arcului standard = arc din oțel, brunat

### Desen





### Informații comandă

d <sub>1</sub>	l <sub>1</sub> -2	Dimensiuni		d <sub>2</sub>	l <sub>2</sub>	Cursă s	SW	🌡️ max.	🔩	RoHS	REACH	Ref. Nr.
		Forța arcului F max. <sup>1)</sup> ~										
[mm]	[mm]	[N]	[mm]	[mm]	[mm]	[mm]	[mm]	[°C]	[g]			
M12	26,5	75	6	10,4	2	10	250	9,6	Reclamație- RoHS	conține materiale SVHC >0.1% w/w	22150.0339	

<sup>1)</sup> valoarea statistică medie

Accesorii

	Dimensiuni d <sub>1</sub> [mm]	 [g]	RoHS	REACH	Ref. Nr.
<b>Scule de montaj</b>					
	M12	76	Reclama# RoHS	con#ine materiale SVHC >0.1% w/w	<a href="#">22150.0820</a>

Exemplu de aplicație

