

Opritoare laterale • netede, fără garnitură, cu filet interior

22150.1020



Descrierea produsului

Pot fi utilizate pentru poziționare sau aplicare de presiune. ex. în timpul vopsirii și sablării.

Material

Corp

- Aluminiu Al

Șaibă filetată

- Oțel, brunat

Arc

- oțel inoxidabil

Asamblare

Formula de calcul pentru centrul găurii de montaj:

$$l_0 = z/2 + w + x,$$

l_0 = distanța la centru,

y = înălțime piesa de lucru,

w = lungime piesa de lucru,

x = cursa,

z = diametrul opritorului

Calcul dimensiunii x pentru piesa de lucru:

$$x = d_2/2 - s$$

Montaj prin presare.

Caracteristici

Arc forță mică = arc din oțel inoxidabil

Mai multe informații

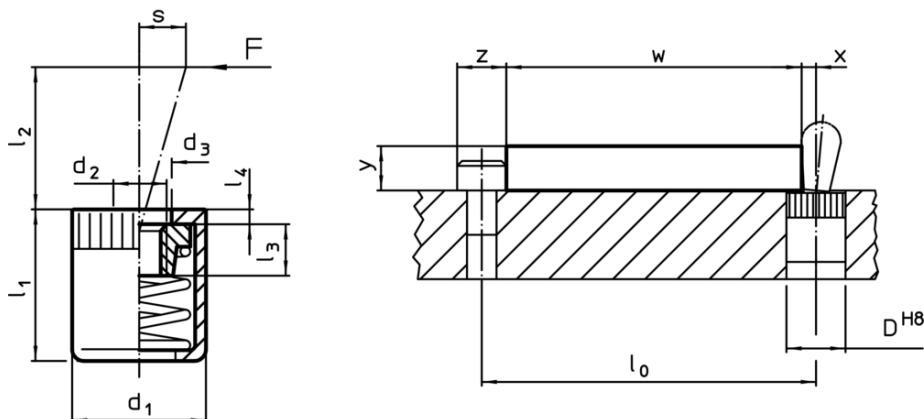
Note

Pot fi înșurubate în plăci cu găuri filetate

Produse asociate

- Excentric, pentru șuruburi de presiune laterale, netede

Desen





Informații comandă

Dimensiuni		Forța arcului F max. ¹⁾ ~ [N]	d ₃	Dimensiuni				Cursă s [mm]	Poziție orificiu D H8 [mm]	max. [°C]	[g]	RoHS	REACH	Ref. Nr.
d ₁	d ₂			l ₁	l ₂	l ₃	l ₄							
10	M4	20	6,3	11	2,5	4,5	1,2	1,6	10	250	1,8	Reclamație- RoHS	nu conține materiale SVHC	22150.1020

¹⁾ valoarea statistică medie

Accesorii

	Dimensiuni d ₁ [mm]	 [g]	RoHS	REACH	Ref. Nr.
Scule de montaj					
	10	49	Reclama#ie- RoHS	con#ine materiale SVHC >0.1% w/w	22150.0831