

Opritoare laterale • cu arc și știft din plastic

22150.0204



Descrierea produsului

Pot fi utilizate pentru poziționare sau aplicare de presiune. ex. în timpul vopsirii și sablării.

Material

- Arc**
- plastic
- Bolț**
- Oțel, călit, brunat

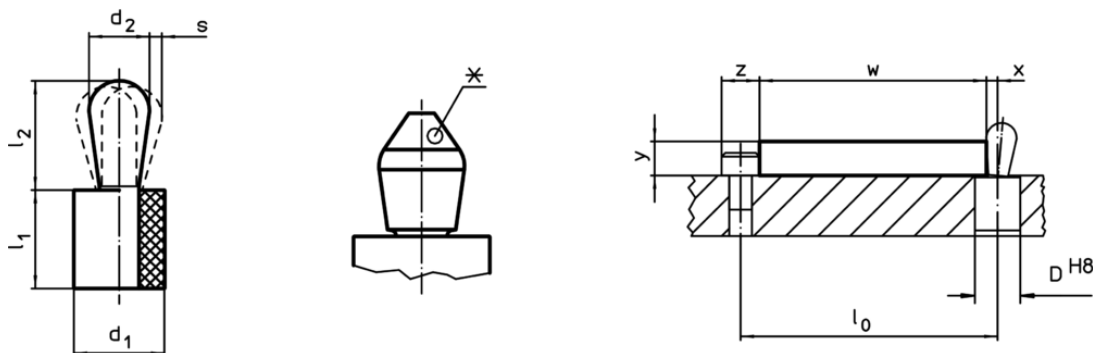
Asamblare

Se recomandă lubrifierea corpului.
Montaj prin presare.
Formula pentru calculul distanței de centrare pentru orificiul de montaj:
 $l_0 = z/2 + w + x$,
 l_0 = distanța de centrare,
 y = înălțimea piesei de lucru,
 w = lungimea piesei de lucru,
 x = dimensiunea coordonatelor,
 s = cursa,
 z = diametrul opritorului
Calculul dimensiunii x :
 y mai mare sau egal decât $l_2 - d_2/2$,
atunci $x = d_2/2 - s$
sau
 y mai mic decât $l_2 - d_2/2$, atunci
 $x = d_2/2 - s - [(l_2 - d_2/2 - y) * 0,123]$

Caracteristici

Arc moale = arc albastru

Desen





*unele mărimi (vezi fișă) au o formă specială a pinului

Informații comandă

Dimensiuni		Forța arcului F max. ¹⁾ ~ [N]	Dimensiuni		Cursă s [mm]	Poziție orificiu D H8 [mm]	Temperatură max. [°C]	Greutate [g]	RoHS	REACH	Ref. Nr.
d ₁	d ₂		l ₁	l ₂							
[mm]	[mm]		[mm]	[mm]							
10	5	30	9	7,3	0,8	9,9	100	2,1	Reclamație- RoHS	nu conține materiale SVHC	22150.0204

¹⁾ valoarea statistică medie

Accesorii

	Dimensiuni d ₁ [mm]	 [g]	RoHS	REACH	Ref. Nr.
Scule de montaj					
	10	46	Reclama#ie- RoHS	con#ine materiale SVHC >0.1% w/w	22150.0842