

## Opritoare laterale cu arc

22140.0412



### Descrierea produsului

Pot fi utilizate pentru poziționare sau aplicare de presiune. ex. în timpul vopsirii și sablării.

#### Material

##### Bilă

- Oțel pentru rulmenți, călit

##### Corp

- Oțel automat, brunat

##### Arc

- Plastic (PU)

#### Asamblare

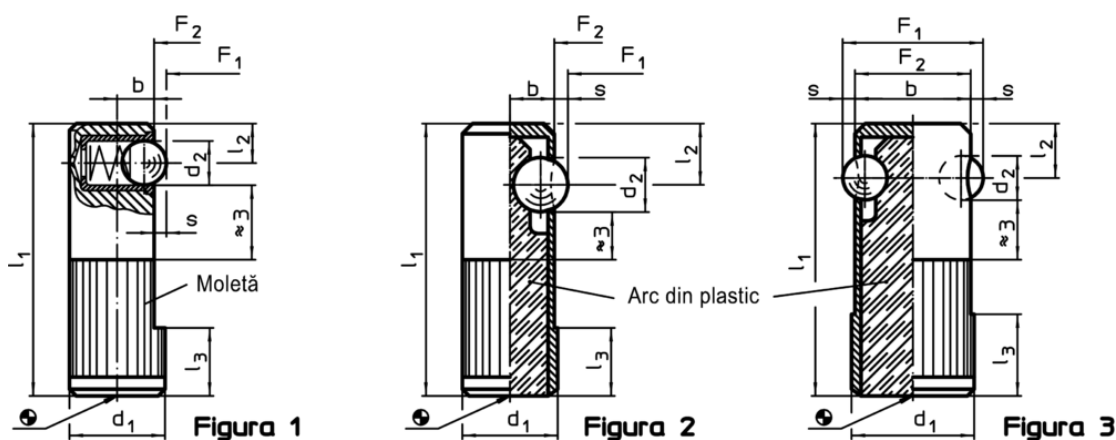
Atenție la dimensiunea de montaj  $l_3$ .

#### Mai multe informații

#### Note

Variantă specială la cerere.

### Desen



### Informații comandă

d <sub>1</sub> +0,1	Dimensiuni					Poziție orificiu H8	Cursă s	Forța arcului <sup>1)</sup>		Temperatură		RoHS	REACH	Ref. Nr.	
	d <sub>2</sub>	l <sub>1</sub>	l <sub>2</sub>	l <sub>3</sub>	b			F <sub>1</sub>	F <sub>2</sub>	min.	max.				[g]
[mm]											[N]		[°C]		[g]
bilă din oțel pentru rulmenți, forța arcului mărită, la un capăt – figura 2															
12	6,5	35	8	9	5,5	12	1,5	80	260	-40	80	14	Reclamație- RoHS	conține materiale SVHC >0.1% w/w	22140.0412

<sup>1)</sup> valoarea statistică medie

Exemplu de aplicație

