

Opritoare laterale • netede, fără garnitură

22150.0041



Descrierea produsului

Pot fi utilizate pentru poziționare sau aplicare de presiune. ex. în timpul vopsirii și sablării.

Material

Corp

- Aluminiu Al

Arc

- Oțel, brunat

Bolț

- Oțel, călit, zincat prin galvanizare

Asamblare

Montaj prin presare.

Formula pentru calculul distanței de centrare pentru orificiul de montaj:

$$l_0 = z/2 + w + x,$$

l_0 = distanța de centrare,

y = înălțimea piesei de lucru,

w = lungimea piesei de lucru,

x = dimensiunea coordonatelor,

s = cursa,

z = diametrul opritorului

Calculul dimensiunii x :

y mai mare sau egal decât $l_2 - d_2/2$,

atunci $x = d_2/2 - s$

sau

y mai mic decât $l_2 - d_2/2$, atunci

$$x = d_2/2 - s - [(l_2 - d_2/2 - y) * 0,123]$$

Caracteristici

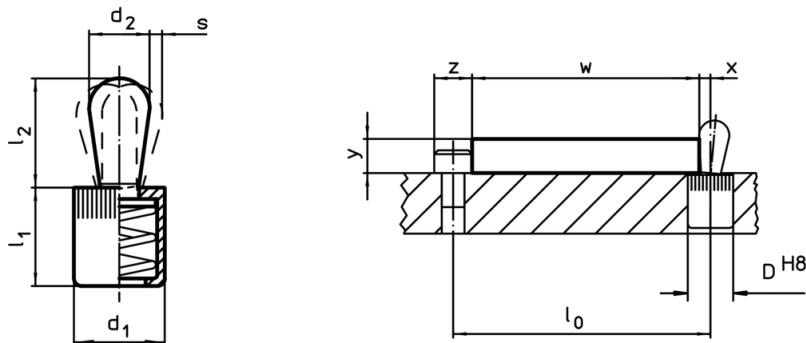
Forța arcului standard = arc din oțel, brunat

Mai multe informații

Produse asociate

- Excentric, pentru șuruburi de presiune laterale, netede

Desen





Informații comandă

Dimensiuni		Forța arcului F max. ¹⁾ ~ [N]	Dimensiuni		Cursă s [mm]	Poziție orificiu D H8 [mm]	🌡️ max. [°C]	📦 [g]	RoHS	REACH	Ref. Nr.
d ₁	d ₂		l ₁	l ₂							
[mm]			[mm]								
16	10	150	18	16,7	3,2	16	250	15	Reclamație RoHS	conține materiale SVHC >0.1% w/w	22150.0041

¹⁾ valoarea statistică medie

Accesorii

	Dimensiuni d_1 [mm]	 [g]	RoHS	REACH	Ref. Nr.
Scule de montaj					
	16	105	Reclama#ie- RoHS	con#ine materiale SVHC >0.1% w/w	22150.0833

Exemplu de aplicație

