

Opritoare cu indexare • cu inel de tragere

22120.1352



Descrierea produsului

Opritoarele cu indexare sunt folosite la aplicații de indexare.

Material

Corp

- Oțel, brunat

Bolț blocare

- Oțel inoxidabil 1.4305, nichelat

Inel tracțiune

- Oțel inoxidabil 1.4310

Asamblare

Contrapiulițele trebuie comandate separat.

Operații

Când folosiți modelul cu blocator, rotiți inelul de tragere cu 90°, după retragerea bolțului de blocare și fixați inelul folosind creștătura (dacă bolțul de blocare nu trebuie să revină).

Mai multe informații

Produse asociate

- Piese de fixare, pentru încuietori și bolț de închidere turnat sub presiune
- Bucșe de poziționare, pentru bolț și indexor
- Gulere distanțiere, pentru blocatoarele de indexare
- Piese de fixare, pentru bolț și indexor

Desen

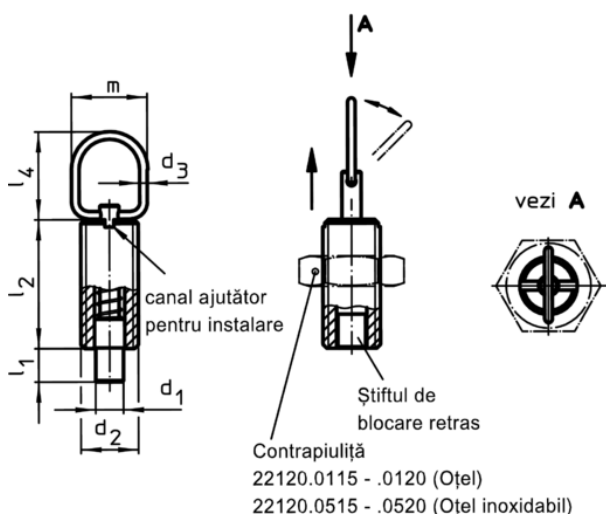


Figura 1

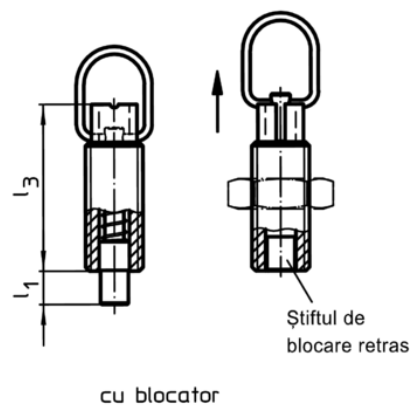




Figura 2

Informații comandă

d ₁	d ₂	Dimensiuni						Cursă s	Forța arcului ¹⁾		max.	[g]	RoHS	REACH	Ref. Nr.
		d ₃	l ₁ min.	l ₂	l ₃	l ₄	m		F ₁ ~	F ₂ ~					
		[mm]						[mm]	[N]		[°C]				
-0,05 -0,1															
cu blocator – figura 2, oțel															
10	M16	2	9	34	44	25	22	9	7	27	250	50	Reclamație- RoHS	conține materiale SVHC >0.1% w/w	22120.1352

¹⁾ valoarea statistică medie

Accesorii

	Dimensiuni d ₂ [mm]	Mărime cheie [mm]	 [g]	RoHS	REACH	Ref. Nr.
Lock nuts ISO 4035, oțel						
	M16	24	18,0	Reclama#ie- RoHS	con#ine materiale SVHC >0.1% w/w	22120.0710

Exemplu de aplicație

