

Opritoare cu indexare • cu inel de tragere

22120.1440



Descrierea produsului

Opritoarele cu indexare sunt folosite la aplicații de indexare.

Material

Corp

- Oțel inoxidabil 1.4305

Bolț blocare

- Oțel inoxidabil 1.4305, nichelat

Inel tracțiune

- Oțel inoxidabil 1.4310

Asamblare

Contrapiulițele trebuie comandate separat.

Operații

Când folosiți modelul cu blocator, rotiți inelul de tragere cu 90°, după retragerea bolțului de blocare și fixați inelul folosind creștătura (dacă bolțul de blocare nu trebuie să revină).

Mai multe informații

Produse asociate

- Piese de fixare, pentru încuietori și bolț de închidere turnat sub presiune
- Bucșe de poziționare, pentru bolț și indexor
- Gulere distanțiere, pentru blocatoarele de indexare
- Piese de fixare, pentru bolț și indexor

Desen

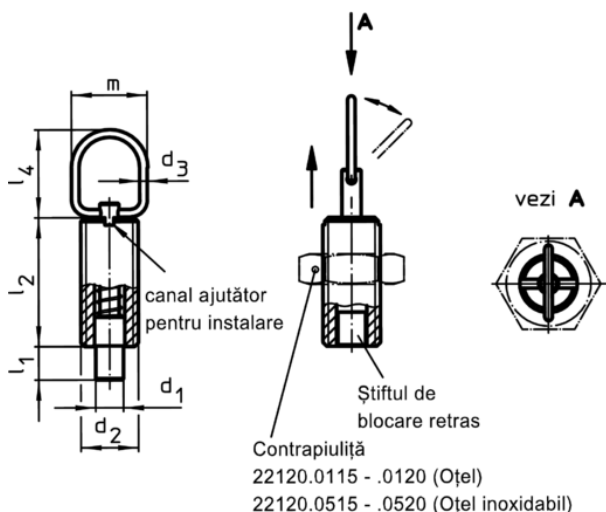


Figura 1

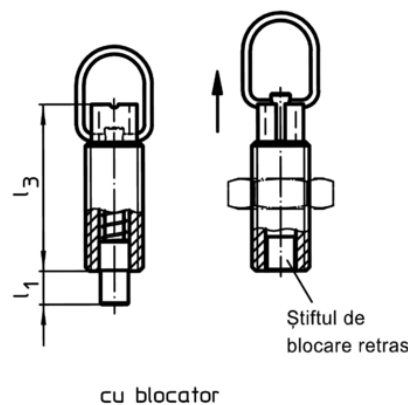




Figura 2

Informații comandă

Dimensiuni								Cursă s	Forța arcului ¹⁾		max. [°C]	[g]	RoHS	REACH	Ref. Nr.	
d ₁	d ₂	d ₃	l ₁ min.	l ₂	l ₃	l ₄	m		F ₁ ~	F ₂ ~						
[mm]								[mm]	[N]		[°C]	[g]				
-0,05 -0,1																
cu blocator – figura 2, oțel inoxidabil																
5	M10	1,5	5	22	28	23	18	5	5	15	250	12	Reclamație- RoHS	nu conține materiale SVHC	22120.1440	

¹⁾ valoarea statistică medie

Accesorii

	Dimensiuni d_2 [mm]	Mărime cheie [mm]	 [g]	RoHS	REACH	Ref. Nr.
Lock nuts ISO 4035, oțel inoxidabil						
	M10	16	6,4	Reclama# RoHS	ie- nu con# #ine materiale SVHC	22120.0716

Exemplu de aplicație

