

Opritoare cu indexare • cu flanșă înșurubabilă

22120.0927



Descrierea produsului

Opritoarele cu indexare sunt folosite la aplicații de indexare.
Pentru fixarea pe piese cu pereți subțiri.
Dimensiunile mici sunt viitorul acestor opritoare.

Material

Flanșă

- Zinc turnat, zincat prin galvanizare

Bolț blocare

- Oțel, călit

Mâner

- Termoplastice PA 6, negru, mat

Operații

Când se utilizează varianta cu blocare, butonul este tras și rotit cu 90°.

Mai multe informații

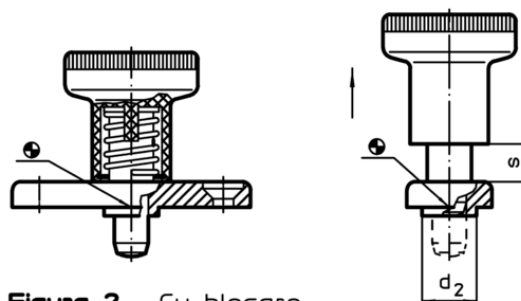
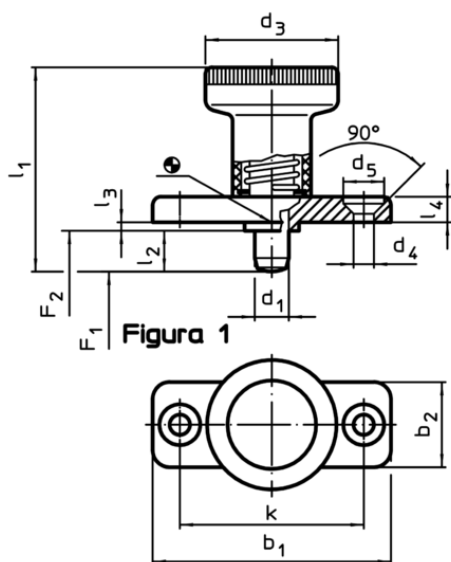
Note

Buton nedemontabil

Produse asociate

- Bucșe de poziționare, pentru bolț și indexor

Desen



Informații comandă

Dimensiuni													Forța arcului ¹⁾		Temperatură		RoHS	REACH	Ref. Nr. ²⁾						
d ₁	l ₂	b ₁	b ₂	d ₂	d ₃	d ₄	d ₅	k	l ₁	l ₃	l ₄	s	F ₁	F ₂	min.	max.				[g]					
-0,02				-0,02						-0,15				~	~										
-0,04				-0,1																					
[mm]																			[N]		[°C]		[g]		
fără blocator – figura 1, oțel																									
6	14	40	18	10	25	4,3	8,3	30	45	2,5	4,5	6	8,5	22	-30	80	37	Reclamație RoHS	conține materiale SVHC >0.1% w/w	22120.0927					

¹⁾ valoarea statistică medie

²⁾ Bolțul de blocare nu este complet retractabil

Exemplu de aplicație

