

Opritoare cu indexare • fără guler hexagonal, oțel inoxidabil

22120.0480



Descrierea produsului

Opritoarele cu indexare sunt folosite la aplicații de indexare.

Material

Corp

- Oțel inoxidabil 1.4305

Bolț blocare

- Oțel inoxidabil 1.4305, nichelat

Măner

- Oțel inoxidabil 1.4305

Asamblare

Sunt disponibile scule de montaj adecvate.

Mai multe informații

Note

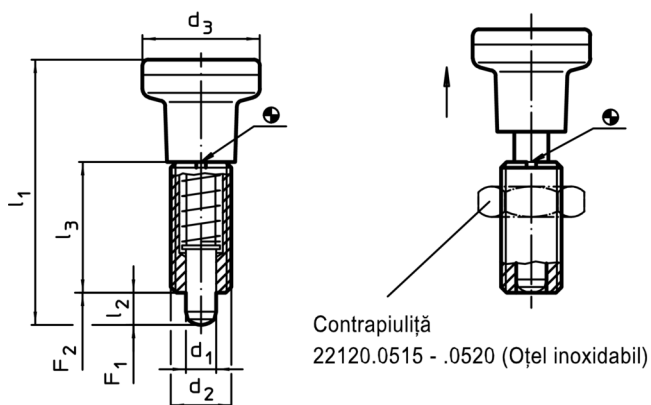
Buton nedemontabil

Contrapiulițele trebuie comandate separat.

Produse asociate

- Piese de fixare, pentru încuietori și bolț de închidere turnat sub presiune
- Gulere distanțiere, pentru blocatoare de indexare

Desen






Informații comandă

d ₁	d ₂	Dimensiuni			Forța arcului ¹⁾		max.	[g]	RoHS	REACH	Ref. Nr.	
		d ₃	l ₁	l ₂ min.	l ₃	F ₁						F ₂
-0,02 -0,04			~			~	[°C]					
[mm] [N]												
oțel inoxidabil												
10	M20 x 1,5	31	80	10	41	23	54	250	165	Reclamație- RoHS	nu conține materiale SVHC	22120.0480

¹⁾ valoarea statistică medie

Accesorii

	Dimensiuni d ₂ [mm]	Mărime cheie [mm]	 [g]	RoHS	REACH	Ref. Nr.
Lock nuts ISO 8675 (DIN 439), oțel inoxidabil						
	M20 x 1,5	30	32,0	Reclama#ie- RoHS	nu con#ine materiale SVHC	22120.0520
Scule de montaj, oțel						
	M20 x 1,5	-	27,0	Reclama#ie- RoHS	con#ine materiale SVHC >0.1% w/w	22120.0960