

Opritoare cu indexare • cu guler hexagonal și mecanism de fixare

22120.0210



Descrierea produsului

Opritoarele cu indexare sunt folosite la aplicații de indexare.

Material

Corp

- Oțel automat, brunat

Bolț blocare

- Oțel, călit

Mâner

- Termoplastice PA 6, negru, mat

Asamblare

Lungimea șurubului poate fi adaptată cu ajutorul gulerelor distanțiere pentru blocatoare cu indexare (EH 22120.).

Operații

Butonul este tras, rotit 90° și asigurat cu ajutorul unui opritor dințat (pentru cazurile în care știftul nu trebuie să apară în relief).

Mai multe informații

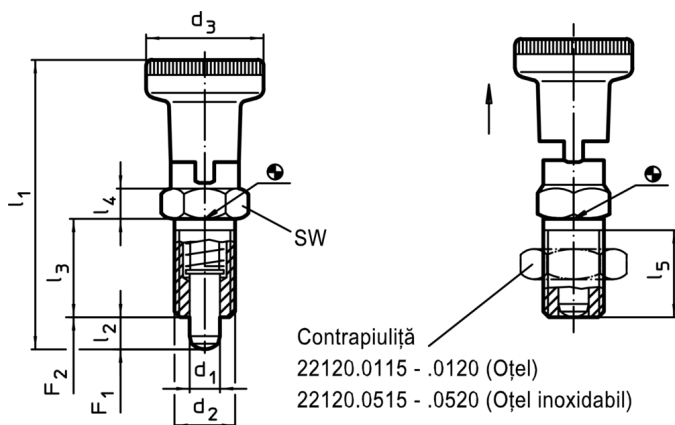
Note

Buton nedemontabil
Contrapiulița trebuie comandate separat.

Produse asociate

- Piese de fixare, pentru încuietori și bolț de închidere turnat sub presiune
- Bucșe de poziționare, pentru bolț și indexor
- Gulere distanțiere, pentru blocatoare de indexare

Desen





Informații comandă

Dimensiuni							SW	Forța arcului ¹⁾		Temperatură		RoHS	REACH	Ref. Nr.		
d ₁	d ₂	d ₃	l ₁	l ₂	l ₃	l ₄	l ₅	F ₁	F ₂	min.	max.					
-0,02 -0,04			~	min.			min.	~	~	[°C]		[g]				
[mm]																
[N]																
[°C]																
[g]																
Oțel de tăiere																
10	M20 x 1,5	31	91	10	33	10	30	22	28	54	-30	80	134	Reclamație-RoHS	conține materiale SVHC >0.1% w/w	22120.0210

¹⁾ valoarea statistică medie

Accesorii

	Dimensiuni d ₂ [mm]	Mărime cheie [mm]	 [g]	RoHS	REACH	Ref. Nr.
Lock nuts ISO 8675 (DIN 439), oțel						
	M20 x 1,5	30	32,0	Reclama#ie- RoHS	con#ine materiale SVHC >0.1% w/w	22120.0120

Exemplu de aplicație

