

Opritoare cu indexare compacte • cu guler hexagonal și mecanism de fixare

22110.0129



Descrierea produsului

Opritoarele cu indexare sunt folosite la aplicații de indexare. Variantele cu / fara blocare au aceeași înălțime. Datorită locașului la filet boltul de indexare poate fi înșurubat complet.

Material

Corp

- Oțel, brunat

Bolț blocare

- Oțel, călit

Mâner

- Termoplastice PA 6, negru, mat

Asamblare

Lungimea șurubului poate fi adaptată cu ajutorul gulerelor distanțiere pentru blocatoare cu indexare (EH 22120.).

Operații

Butonul este tras, rotit 90° și asigurat cu ajutorul unui opritor dințat (pentru cazurile în care știftul nu trebuie să apară în relief).

Mai multe informații

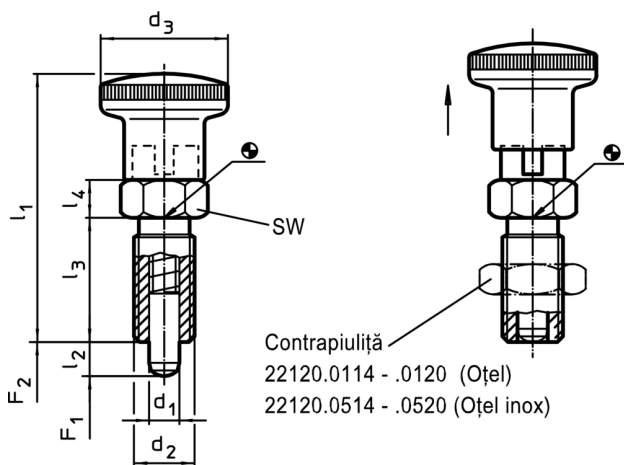
Note

Buton nedemontabil
Contrapiulițele trebuie comandate separat.

Produse asociate

- Piese de fixare, pentru încuietori și bolț de închidere turnat sub presiune
- Bucșe de poziționare, pentru bolț și indexor
- Gulere distanțiere, pentru blocatoare de indexare

Desen




Informații comandă

Dimensiuni							SW	Forța arcului ¹⁾		Temperatură		Greutate	RoHS	REACH	Ref. Nr.
d ₁	l ₂	d ₂	d ₃	l ₁	l ₃	l ₄		F ₁	F ₂	min.	max.	[g]			
-0,02 -0,04	min.						[mm]	~	~	[°C]					
6	6	M12 x 1,5	23	48	22	6	14	6,5	19	-30	80	31	Reclamație RoHS	conține materiale SVHC >0.1% w/w	22110.0129

¹⁾ valoarea statistică medie

Accesorii

	Dimensiuni d_2 [mm]	Mărime cheie [mm]	 [g]	RoHS	REACH	Ref. Nr.
Lock nuts ISO 8675 (DIN 439), oțel						
	M12 x 1,5	18	7,5	Reclama#ie- RoHS	con#ine materiale SVHC >0.1% w/w	22120.0116

Exemplu de aplicație

