

## Opritoare cu indexare compacte • cu guler hexagonal și mecanism de fixare

22110.0133



### Descrierea produsului

Opritoarele cu indexare sunt folosite la aplicații de indexare.  
Variantele cu / fara blocare au aceeași înălțime.  
Datorită locașului la filet boltul de indexare poate fi înșurubat complet.

### Material

#### Corp

- Oțel, brunat

#### Bolț blocare

- Oțel, călit

#### Mâner

- Termoplastice PA 6, negru, mat

### Asamblare

Lungimea șurubului poate fi adaptată cu ajutorul gulerelor distanțiere pentru blocatoare cu indexare (EH 22120.).

### Operații

Butonul este tras, rotit 90° și asigurat cu ajutorul unui opritor dințat (pentru cazurile în care știftul nu trebuie să apară în relief).

### Mai multe informații

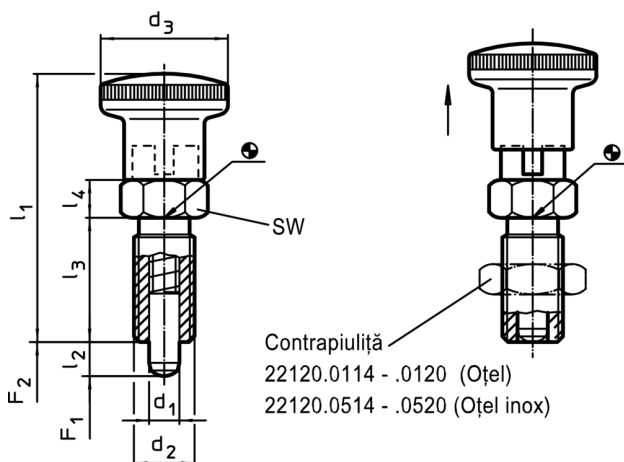
### Note

Buton nedemontabil  
Contrapiulițele trebuie comandate separat.

### Produse asociate

- Piese de fixare, pentru încuietori și bolț de închidere turnat sub presiune
- Bucse de poziționare, pentru bolț și indexor
- Gulere distanțiere, pentru blocatoare de indexare

### Desen





### Informații comandă

Dimensiuni							SW	Forța arcului <sup>1)</sup>		Temperatură		Greutate	RoHS	REACH	Ref. Nr.
d <sub>1</sub>	l <sub>2</sub>	d <sub>2</sub>	d <sub>3</sub>	l <sub>1</sub>	l <sub>3</sub>	l <sub>4</sub>		F <sub>1</sub>	F <sub>2</sub>	min.	max.	[g]			
-0,02 -0,04	min.						[mm]	~	~	[°C]					
8	12	M16 x 1,5	28	58	26	8	17	8,5	28	-30	80	68	Reclamație-RoHS	conține materiale SVHC >0.1% w/w	22110.0133

<sup>1)</sup> valoarea statistică medie

Accesorii

	Dimensiuni $d_2$ [mm]	Mărime cheie [mm]	 [g]	RoHS	REACH	Ref. Nr.
Lock nuts ISO 8675 (DIN 439), oțel						
	M16 x 1,5	24	15,0	Reclama#ie- RoHS	con#ine materiale SVHC >0.1% w/w	22120.0118

Exemplu de aplicație

