

## Opritoare cu indexare compacte • cu guler hexagonal

22110.0103



### Descrierea produsului

Opritoarele cu indexare sunt folosite la aplicații de indexare. Variantele cu / fara blocare au aceeași înălțime. Datorită locașului la filet boltul de indexare poate fi înșurubat complet.

### Material

#### Corp

- Oțel, brunat

#### Bolț blocare

- Oțel, călit

#### Mâner

- Termoplastice PA 6, negru, mat

### Asamblare

Lungimea șurubului poate fi adaptată cu ajutorul gulerelor distanțiere pentru blocatoare cu indexare (EH 22120.).

### Mai multe informații

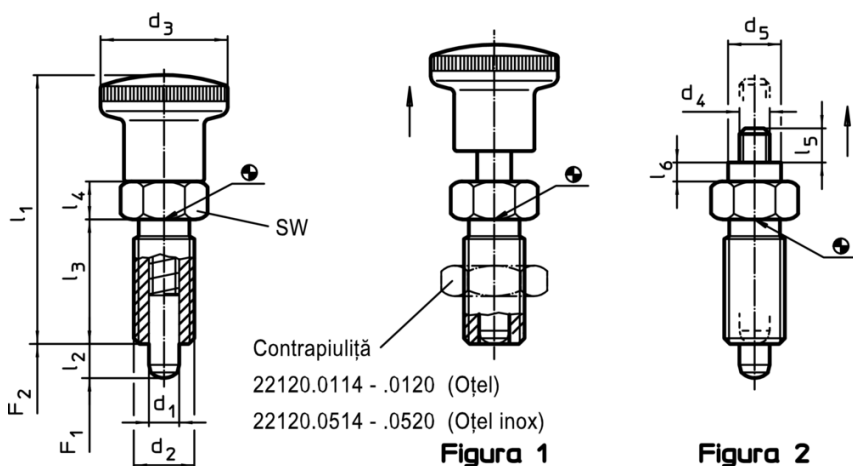
### Note

Buton nedemontabil  
Contrapiulițele trebuie comandate separat.

### Produse asociate

- Piese de fixare, pentru încuietori și bolț de închidere turnat sub presiune
- Bucșe de poziționare, pentru bolț și indexor
- Gulere distanțiere, pentru blocatoare de indexare

### Desen





### Informații comandă

Dimensiuni			SW	Forța arcului <sup>1)</sup>		Temperatură		RoHS	REACH	Ref. Nr.					
d <sub>1</sub>	l <sub>2</sub>	d <sub>2</sub>		F <sub>1</sub>	F <sub>2</sub>	min.	max.								
-0,02 -0,04	min.		[mm]	~	~	[°C]	[g]								
cu buton – figura 1, oțel															
4	4	M8 x 1	16	35	16	5	10	4,5	12	-30	80	10	Reclamație- RoHS	conține materiale SVHC >0.1% w/w	22110.0103

<sup>1)</sup> valoarea statistică medie

Accesorii

	Dimensiuni $d_2$ [mm]	Mărime cheie [mm]	 [g]	RoHS	REACH	Ref. Nr.
Lock nuts ISO 8675 (DIN 439), oțel						
	M 8 x 1	13	2,7	Reclama#ie- RoHS	nu con#ine materiale SVHC	22120.0114

Exemplu de aplicație

