

Opritoare cu indexare compacte • cu guler hexagonal

22110.0147



Descrierea produsului

Opritoarele cu indexare sunt folosite la aplicații de indexare.
Variantele cu / fara blocare au aceeași înălțime.
Datorită locașului la filet boltul de indexare poate fi înșurubat complet .

Material

- Corp**
- Oțel, brunat
- Bolț blocare**
- Oțel, călit

Asamblare

Lungimea șurubului poate fi adaptată cu ajutorul gulerelor distanțiere pentru blocatoare cu indexare (EH 22120.).

Mai multe informații

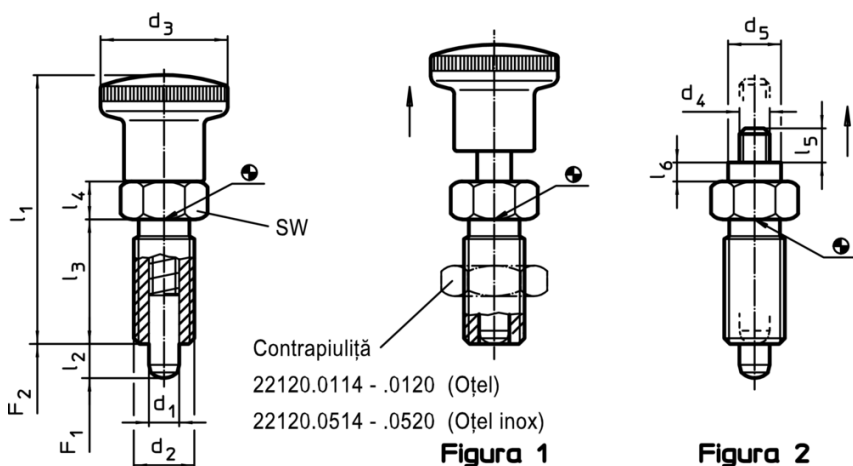
Note

Buton nedemontabil
Contrapiulițele trebuie comandate separat.

Produse asociate

- Piese de fixare, pentru încuietori și bolț de închidere turnat sub presiune
- Bucșe de poziționare, pentru bolț și indexor
- Gulere distanțiere, pentru blocatoare de indexare

Desen





Informații comandă

Dimensiuni			SW	Forța arcului ¹⁾		max.		RoHS	REACH	Ref. Nr.						
d ₁	l ₂	d ₂	d ₄	d ₅	l ₃	l ₄	l ₅	l ₆	F ₁	F ₂						
-0,02	min.								~	~						
-0,04									[N]	[N]	[°C]	[g]				
fără buton – figura 2, oțel																
5	8	M10 x 1	M4	8	18	6	5,5	3	12	5	18	250	17	Reclamație- RoHS	conține materiale SVHC >0.1% w/w	22110.0147

¹⁾ valoarea statistică medie

Accesorii

	Dimensiuni d_2 [mm]	Mărime cheie [mm]	 [g]	RoHS	REACH	Ref. Nr.
Lock nuts ISO 8675 (DIN 439), oțel						
	M10 x 1	16	5,3	Reclama#ie- RoHS	nu con#ine materiale SVHC	22120.0115

Exemplu de aplicație

