

## Opritoare cu indexare compacte • cu guler hexagonal

22110.0157



### Descrierea produsului

Opritoarele cu indexare sunt folosite la aplicații de indexare.  
Variantele cu / fara blocare au aceeași înălțime.  
Datorită locașului la filet boltul de indexare poate fi înșurubat complet.

### Material

- Corp**
- Oțel, brunat
- Bolț blocare**
- Oțel, călit

### Asamblare

Lungimea șurubului poate fi adaptată cu ajutorul gulerelor distanțiere pentru blocatoare cu indexare (EH 22120.).

### Mai multe informații

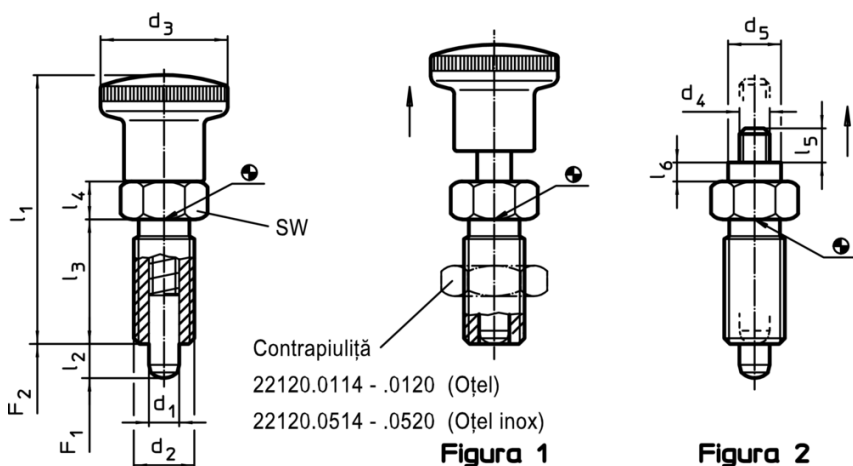
### Note

Buton nedemontabil  
Contrapiulițele trebuie comandate separat.

### Produse asociate

- Piese de fixare, pentru încuietori și bolț de închidere turnat sub presiune
- Bucșe de poziționare, pentru bolț și indexor
- Gulere distanțiere, pentru blocatoare de indexare

### Desen





### Informații comandă

Dimensiuni									SW	Forța arcului <sup>1)</sup>		max.		RoHS	REACH	Ref. Nr.
d <sub>1</sub>	l <sub>2</sub>	d <sub>2</sub>	d <sub>4</sub>	d <sub>5</sub>	l <sub>3</sub>	l <sub>4</sub>	l <sub>5</sub>	l <sub>6</sub>		F <sub>1</sub>	F <sub>2</sub>					
-0,02 -0,04	min.								[mm]	[N]	[N]	[°C]	[g]			
fără buton – figura 2, oțel																
16	20	M24 x 2	M8	15	38	12	11,5	5	27	13	54	250	193	Reclamație- RoHS	conține materiale SVHC >0.1% w/w	22110.0157

<sup>1)</sup> valoarea statistică medie

Accesorii

	Dimensiuni $d_2$ [mm]	Mărime cheie [mm]	 [g]	RoHS	REACH	Ref. Nr.
Lock nuts ISO 8675 (DIN 439), oțel						
	M24 x 2	36	58,0	Reclama#ie- RoHS	nu con#ine materiale SVHC	22120.0122

Exemplu de aplicație

