

## Opritoare cu indexare compacte • cu guler hexagonal

22110.0210



### Descrierea produsului

Opritoarele cu indexare sunt folosite la aplicații de indexare. Variantele cu / fara blocare au aceeași înălțime. Datorită locașului la filet boltul de indexare poate fi înșurubat complet.

### Material

#### Corp

- Oțel inoxidabil 1.4305

#### Bolț blocare

- Oțel inoxidabil 1.4305, nichelat

#### Mâner

- Termoplastice PA 6, negru, mat

### Asamblare

Lungimea șurubului poate fi adaptată cu ajutorul gulerelor distanțiere pentru blocatoare cu indexare (EH 22120.).

### Mai multe informații

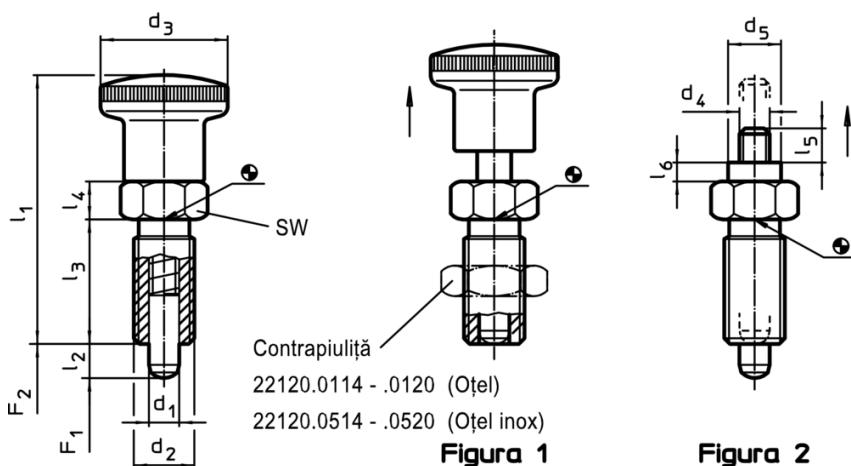
### Note

Buton nedemontabil  
Contrapiulițele trebuie comandate separat.

### Produse asociate

- Piese de fixare, pentru încuietori și bolț de închidere turnat sub presiune
- Bucșe de poziționare, pentru bolț și indexor
- Gulere distanțiere, pentru blocatoare de indexare

### Desen





### Informații comandă

Dimensiuni							SW	Forța arcului <sup>1)</sup>		Temperatură		Greutate	RoHS	REACH	Ref. Nr.
d <sub>1</sub>	l <sub>2</sub>	d <sub>2</sub>	d <sub>3</sub>	l <sub>1</sub>	l <sub>3</sub>	l <sub>4</sub>		F <sub>1</sub>	F <sub>2</sub>	min.	max.	[g]			
-0,02 -0,04	min.						[mm]	~	~	[°C]					
<b>cu buton – figura 1, oțel inoxidabil</b>															
6	9	M12 x 1,5	23	48	22	6	14	6	25	-30	80	29	Reclamație- RoHS	nu conține materiale SVHC	22110.0210

<sup>1)</sup> valoarea statistică medie

Accesorii

	Dimensiuni $d_2$ [mm]	Mărime cheie [mm]	 [g]	RoHS	REACH	Ref. Nr.
Lock nuts ISO 8675 (DIN 439), oțel inoxidabil						
	M12 x 1,5	18	7,6	Reclama#ie- RoHS	nu con#ine materiale SVHC	22120.0516

Exemplu de aplicație

