

Opritoare cu indexare compacte • cu guler hexagonal

22110.0216



Descrierea produsului

Opritoarele cu indexare sunt folosite la aplicații de indexare.
Variantele cu / fara blocare au aceeași înălțime.
Datorită locașului la filet boltul de indexare poate fi înșurubat complet .

Material

Corp

- Oțel inoxidabil 1.4305

Bolț blocare

- Oțel inoxidabil 1.4305, nichelat

Mâner

- Termoplastice PA 6, negru, mat

Asamblare

Lungimea șurubului poate fi adaptată cu ajutorul gulerelor distanțiere pentru blocatoare cu indexare (EH 22120.).

Mai multe informații

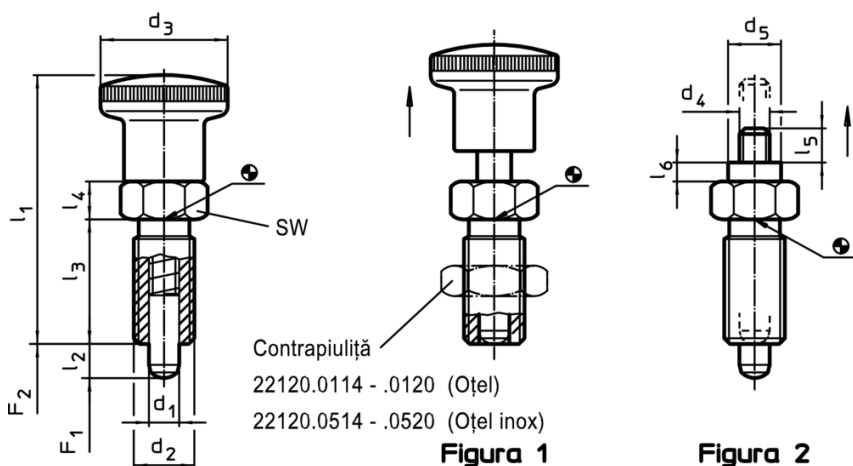
Note

Buton nedemontabil
Contrapiulițele trebuie comandate separat.

Produse asociate

- Piese de fixare, pentru încuierii și bolț de închidere turnat sub presiune
- Bucșe de poziționare, pentru bolț și indexor
- Gulere distanțiere, pentru blocatoare de indexare

Desen





Informații comandă

Dimensiuni							SW	Forța arcului ¹⁾		Temperatură		Greutate	RoHS	REACH	Ref. Nr.
d ₁	l ₂	d ₂	d ₃	l ₁	l ₃	l ₄		F ₁	F ₂	min.	max.	[g]			
-0,02	min.						[mm]	~	~	[°C]					
cu buton – figura 1, oțel inoxidabil															
12	15	M20 x 1,5	33	67	33	10	22	11,5	40	-30	80	117	Reclamație- RoHS	nu conține materiale SVHC	22110.0216

¹⁾ valoarea statistică medie

Accesorii

	Dimensiuni d_2 [mm]	Mărime cheie [mm]	 [g]	RoHS	REACH	Ref. Nr.
Lock nuts ISO 8675 (DIN 439), oțel inoxidabil						
	M20 x 1,5	30	32,0	Reclama#ie- RoHS	nu con#ine materiale SVHC	22120.0520

Exemplu de aplicație

