

Opritoare cu indexare compacte • cu guler hexagonal

22110.0244



Descrierea produsului

Opritoarele cu indexare sunt folosite la aplicații de indexare. Variantele cu / fara blocare au aceeași înălțime. Datorită locașului la filet boltul de indexare poate fi înșurubat complet.

Material

Corp

- Oțel inoxidabil 1.4305

Bolț blocare

- Oțel inoxidabil 1.4305, nichelat

Asamblare

Lungimea șurubului poate fi adaptată cu ajutorul gulerelor distanțiere pentru blocatoare cu indexare (EH 22120.).

Mai multe informații

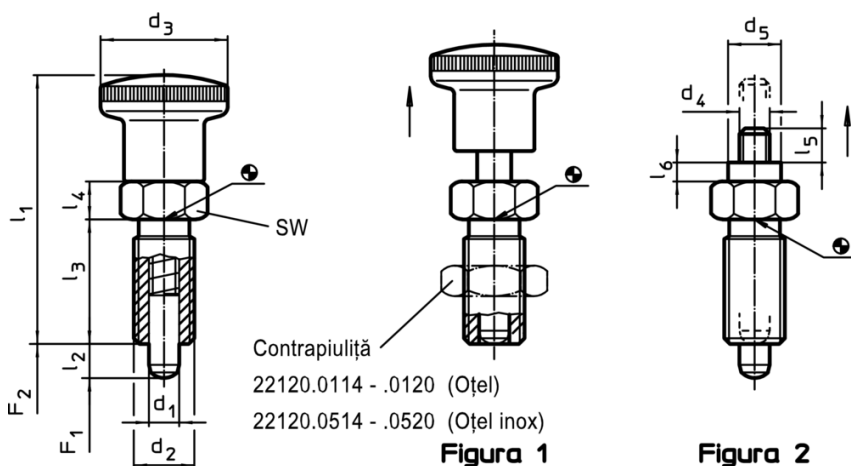
Note

Buton nedemontabil
Contrapiulițele trebuie comandate separat.

Produse asociate

- Piese de fixare, pentru încuietori și bolț de închidere turnat sub presiune
- Bucșe de poziționare, pentru bolț și indexor
- Gulere distanțiere, pentru blocatoare de indexare

Desen





Informații comandă

Dimensiuni									SW	Forța arcului ¹⁾		max.		RoHS	REACH	Ref. Nr.
d ₁	l ₂	d ₂	d ₄	d ₅	l ₃	l ₄	l ₅	l ₆		F ₁	F ₂					
-0,02	min.									~	~					
-0,04										[N]	[N]	[°C]	[g]			
fără buton – figura 2, oțel inoxidabil																
4	6	M8 x 1	M3	7	16	5	4,5	2,5	10	4	12,5	250	9	Reclamație- RoHS	nu conține materiale SVHC	22110.0244

¹⁾ valoarea statistică medie

Accesorii

	Dimensiuni d_2 [mm]	Mărime cheie [mm]	 [g]	RoHS	REACH	Ref. Nr.
Lock nuts ISO 8675 (DIN 439), oțel inoxidabil						
	M 8 x 1	13	2,7	Reclama#ie- RoHS	nu con#ine materiale SVHC	22120.0514

Exemplu de aplicație

