

## Opritoare cu indexare compacte • cu guler hexagonal

22110.0250



### Descrierea produsului

Opritoarele cu indexare sunt folosite la aplicații de indexare.  
Variantele cu / fara blocare au aceeași înălțime.  
Datorită locașului la filet boltul de indexare poate fi înșurubat complet.

### Material

#### Corp

- Oțel inoxidabil 1.4305

#### Bolț blocare

- Oțel inoxidabil 1.4305, nichelat

### Asamblare

Lungimea șurubului poate fi adaptată cu ajutorul gulerelor distanțiere pentru blocatoare cu indexare (EH 22120.).

### Mai multe informații

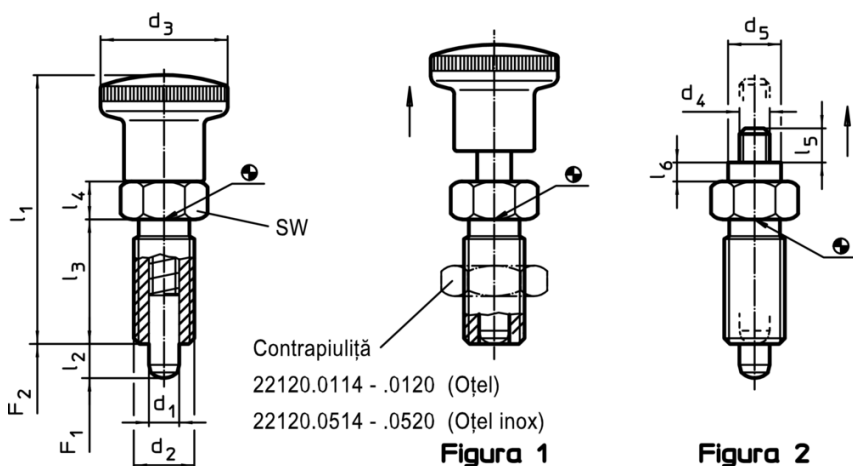
### Note

Buton nedemontabil  
Contrapiulițele trebuie comandate separat.

### Produse asociate

- Piese de fixare, pentru încuietori și bolț de închidere turnat sub presiune
- Bucșe de poziționare, pentru bolț și indexor
- Gulere distanțiere, pentru blocatoare de indexare

### Desen





### Informații comandă

Dimensiuni									SW	Forța arcului <sup>1)</sup>		max.		RoHS	REACH	Ref. Nr.
d <sub>1</sub>	l <sub>2</sub>	d <sub>2</sub>	d <sub>4</sub>	d <sub>5</sub>	l <sub>3</sub>	l <sub>4</sub>	l <sub>5</sub>	l <sub>6</sub>	[mm]	F <sub>1</sub>	F <sub>2</sub>	[°C]	[g]			
-0,02	min.									~	~					
-0,04																
fără buton – figura 2, oțel inoxidabil																
6	9	M12 x 1,5	M5	9	22	6	7	3,5	14	6	25	250	25	Reclamație- RoHS	nu conține materiale SVHC	22110.0250

<sup>1)</sup> valoarea statistică medie

Accesorii

	Dimensiuni $d_2$ [mm]	Mărime cheie [mm]	 [g]	RoHS	REACH	Ref. Nr.
Lock nuts ISO 8675 (DIN 439), oțel inoxidabil						
	M12 x 1,5	18	7,6	Reclama#ie- RoHS	nu con#ine materiale SVHC	22120.0516

Exemplu de aplicație

