

Opritoare cu indexare mini • oțel inoxidabil

22110.1136



Descrierea produsului

În special potrivit pentru înșurubarea în piese cu pereți subțiri
Varianta pentru cele mai mici spații.

Material

Corp

- Oțel inoxidabil 1.4305

Bolț blocare

- Oțel inoxidabil 1.4305

Mâner

- Oțel inoxidabil 1.4308

Asamblare

Înșurubați mini indexorul. Prin ridicarea butonului, hexagonul va fi eliberat pentru asamblare.

Lungimea șurubului poate fi adaptată cu ajutorul gulerelor distanțiere pentru blocatoare cu indexare (EH 22120.).

Operații

Pentru blocare, se trage butonul, rotit 30° și asigurat cu ajutorul unui opritor dințat.

Mai multe informații

Note

Buton nedemontabil

Produse asociate

- Gulere distanțiere, pentru blocatoare de indexare

Desen

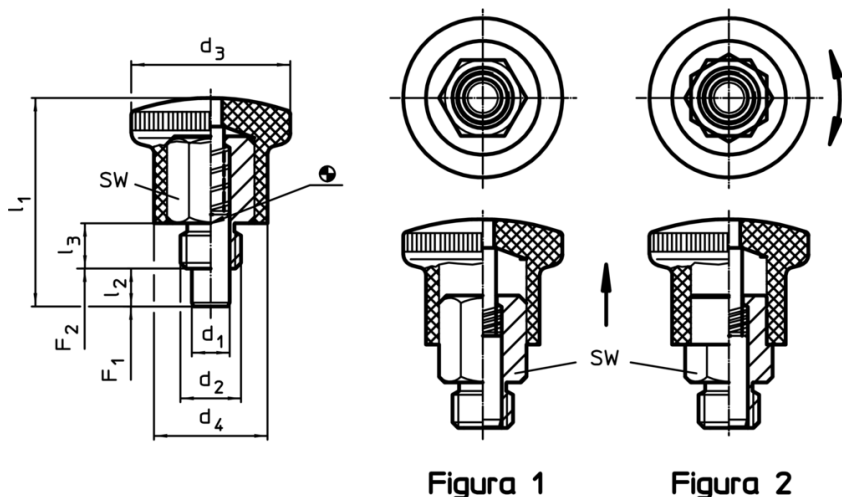


Figura 1

Figura 2

Informații comandă

Dimensiuni							SW	Forța arcului ¹⁾		max.	[g]	RoHS	REACH	Ref. Nr.
d ₁ h9	d ₂	d ₃	d ₄	l ₁	l ₂ min.	l ₃		F ₁ ~	F ₂ ~					
[mm]							[mm]	[N]		[°C]				
cu blocator – figura 2														
5	M10 x 1	25	18	34	6	8	12	6	16	250	49	Reclamație- RoHS	nu conține materiale SVHC	22110.1136

¹⁾ valoarea statistică medie

Exemplu de aplicație

