

## Opritoare cu indexare mini • oțel inoxidabil

22110.1150



### Descrierea produsului

În special potrivit pentru înșurubarea în piese cu pereți subțiri  
Varianta pentru cele mai mici spații.

### Material

#### Corp

- Oțel inoxidabil 1.4305

#### Bolț blocare

- Oțel inoxidabil 1.4305

#### Mâner

- Oțel inoxidabil 1.4308

### Asamblare

Înșurubați mini indexorul. Prin ridicarea butonului, hexagonul va fi eliberat pentru asamblare.

Lungimea șurubului poate fi adaptată cu ajutorul gulerelor distanțiere pentru blocatoare cu indexare (EH 22120.).

### Operații

Pentru blocare, se trage butonul, rotit 30° și asigurată cu ajutorul unui opritor dințat.

### Mai multe informații

### Note

Buton nedemontabil

### Produse asociate

- Gulere distanțiere, pentru blocatoare de indexare

### Desen

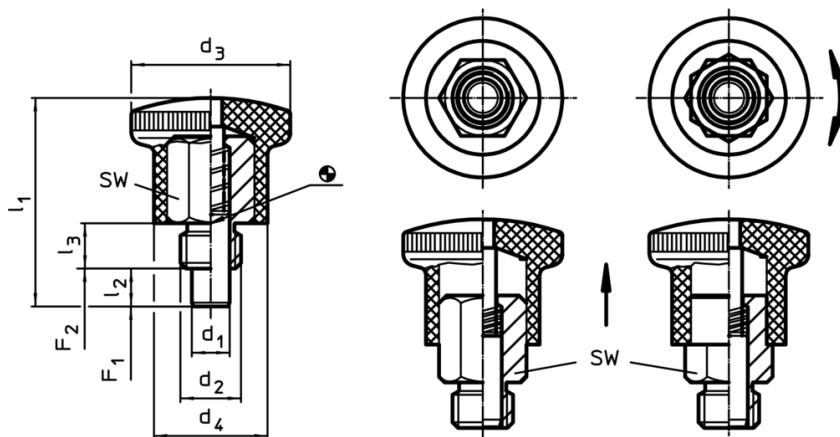


Figura 1

Figura 2

### Informații comandă

Dimensiuni							SW	Forța arcului <sup>1)</sup>		⚙️	📦	RoHS	REACH	Ref. Nr.
d <sub>1</sub>	d <sub>2</sub>	d <sub>3</sub>	d <sub>4</sub>	l <sub>1</sub>	l <sub>2</sub> min.	l <sub>3</sub>	[mm]	F <sub>1</sub>	F <sub>2</sub>	max.	[g]			
h9								~	~	[°C]				
<b>cu blocator – figura 2</b>														
8	M16	33	23	47,5	10	12	17	11	35	250	110	Reclamație- RoHS	nu conține materiale SVHC	22110.1150

<sup>1)</sup> valoarea statistică medie

Exemplu de aplicație

