

## Opritoare cu indexare mini

22110.0046



### Descrierea produsului

În special potrivit pentru înșurubarea în piese cu pereți subțiri  
Varianta pentru cele mai mici spații.

#### Material

##### Corp

- Oțel inoxidabil 1.4305

##### Bolț blocare

- Oțel inoxidabil 1.4305

##### Mâner

- Termoplastic PA 6, negru, mat

#### Asamblare

Înșurubați mini indexorul. Prin ridicarea butonului, hexagonul va fi eliberat pentru asamblare.

Lungimea șurubului poate fi adaptată cu ajutorul gulerelor distanțiere pentru blocatoare cu indexare (EH 22120.).

#### Operații

Pentru blocare, se trage butonul, rotit 30° și asigurat cu ajutorul unui opritor dințat.

#### Mai multe informații

#### Note

Buton nedemontabil

#### Produse asociate

- Gulere distanțiere, pentru blocatoare de indexare

### Desen

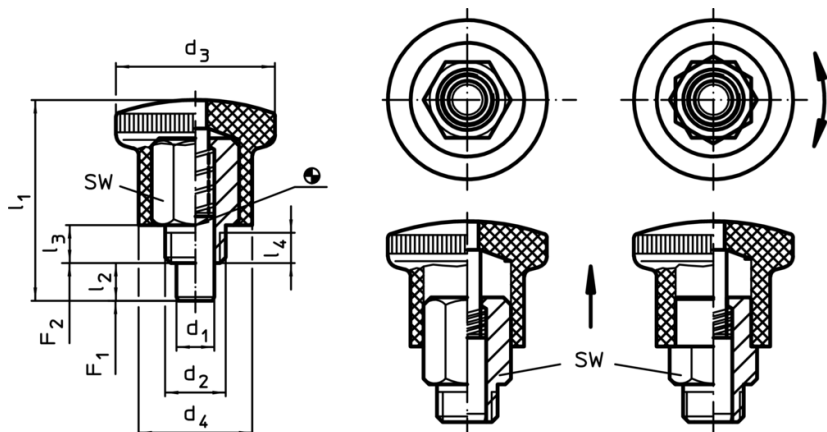


Figura 1

Figura 2

### Informații comandă

Dimensiuni						SW	Forța arcului <sup>1)</sup>		Temperatură		RoHS	REACH	Ref. Nr.			
d <sub>1</sub>	d <sub>2</sub>	d <sub>3</sub>	d <sub>4</sub>	l <sub>1</sub>	l <sub>2</sub> min.	l <sub>3</sub>	l <sub>4</sub> min.	F <sub>1</sub> ~	F <sub>2</sub> ~	min.	max.	[g]				
[mm]						[mm]	[N]		[°C]							
5	M8 x 0,75	21	15	26,5	5	5	3,5	10	4,5	12	-30	80	14	Reclamație- RoHS	nu conține materiale SVHC	22110.0046

<sup>1)</sup> valoarea statistică medie

Exemplu de aplicație

