

## Bride de poziționare

23230.0040

### Descrierea produsului

Potrivit pentru "poziționare" și "prindere" simultană a pieselor. Elementul de poziționare este un element de precizie care poate fi asamblat din orice parte. Partea de prindere și fixare adaptată la piesa de lucru este înșurubată pe suportul cilindric. Părțile de prindere și fixare pot fi fabricate conform cererilor individuale.



### Material

#### Mâner

- Fontă gri DIN 6335, cu acoperire material plastic portocaliu

#### Clemă

- Oțel, călit, brunat, șlefuit

### Desen

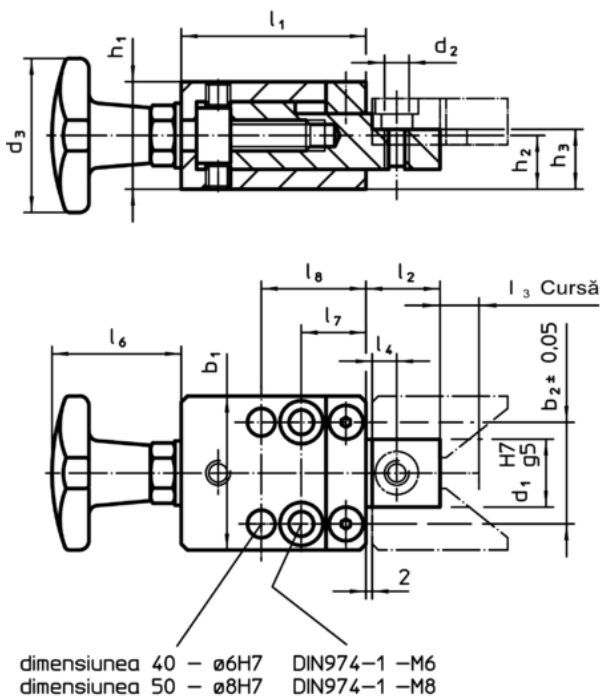


Figura 1

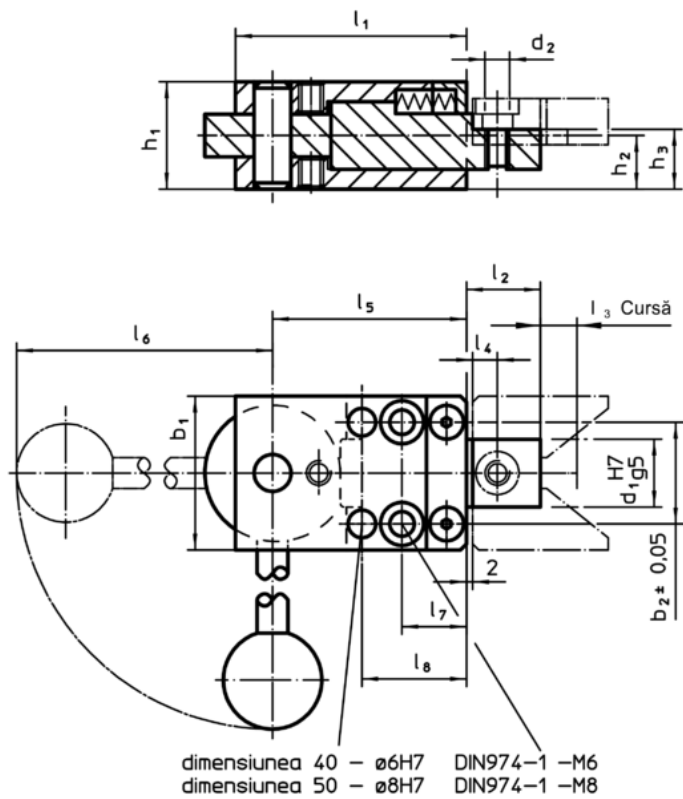


Figura 2

### Informații comandă

b <sub>1</sub>	b <sub>2</sub> ±0,05	d <sub>1</sub> H7 g5	d <sub>2</sub>	d <sub>3</sub>	h <sub>1</sub>	Dimensiuni								[g]	RoHS	REACH	Ref. Nr.	
						h <sub>2</sub>	h <sub>3</sub>	l <sub>1</sub>	l <sub>2</sub>	l <sub>3</sub>	l <sub>4</sub>	l <sub>6</sub>	l <sub>7</sub>					l <sub>8</sub>
cu mâner palmă – figura 1																		
40	27	18	M6	40	29,8	14,9	16,9	50	19	9	8	33	17	28	505	Reclamație- RoHS	nu conține materiale SVHC	23230.0040

Exemplu de aplicație

