

## Bride de poziționare 23230.0050



### Descrierea produsului

Potrivit pentru "poziționare" și "prindere" simultană a pieselor. Elementul de poziționare este un element de precizie care poate fi asamblat din orice parte. Partea de prindere și fixare adaptată la piesa de lucru este înșurubată pe suportul cilindric. Părțile de prindere și fixare pot fi fabricate conform cererilor individuale.

### Material

#### Mâner

- Fontă gri DIN 6335, cu acoperire material plastic portocaliu

#### Clemă

- Oțel, călit, brunat, șlefuit

### Desen

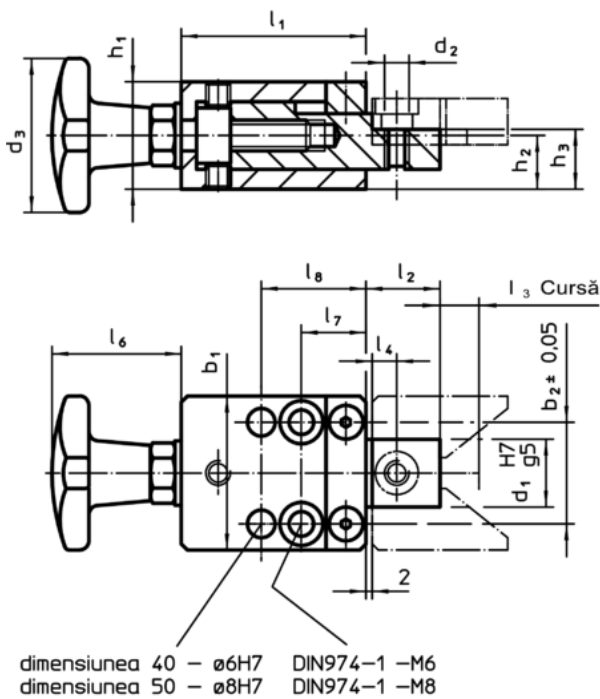


Figura 1

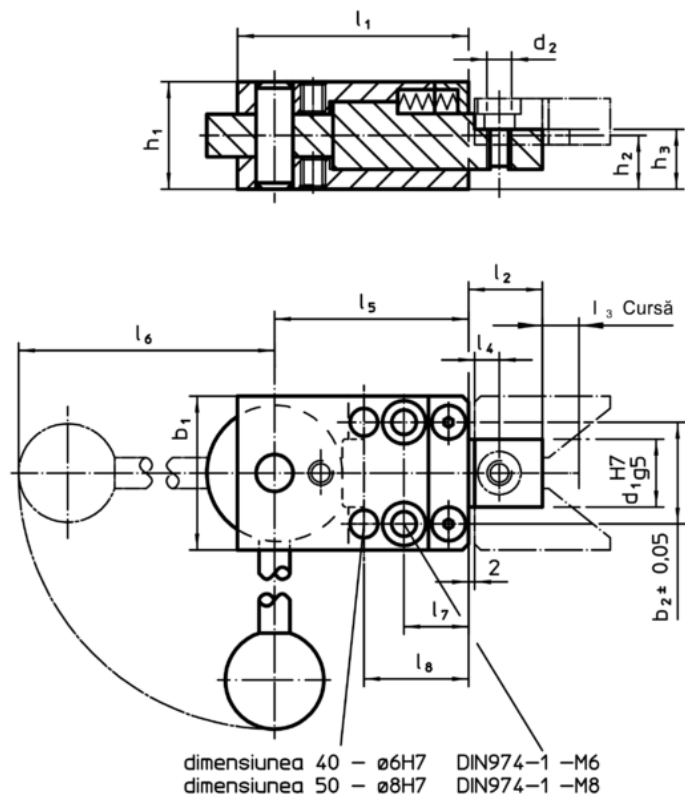


Figura 2

### Informații comandă

Dimensiuni														[g]	RoHS	REACH	Ref. Nr.	
b <sub>1</sub>	b <sub>2</sub> ±0,05	d <sub>1</sub> H7 g5	d <sub>2</sub>	d <sub>3</sub>	h <sub>1</sub>	h <sub>2</sub>	h <sub>3</sub>	l <sub>1</sub>	l <sub>2</sub>	l <sub>3</sub>	l <sub>4</sub>	l <sub>6</sub>	l <sub>7</sub>					l <sub>8</sub>
cu mâner palmă – figura 1															862	Reclamație- RoHS	nu conține materiale SVHC	23230.0050
50	33	22	M8	50	34,8	17,4	19,4	60	24	10	10	42	21	34				

Exemplu de aplicație

