

Bride de poziționare

23230.0440

Descrierea produsului

Potrivit pentru "poziționare" și "prindere" simultană a pieselor. Elementul de poziționare este un element de precizie care poate fi asamblat din orice parte. Partea de prindere și fixare adaptată la piesa de lucru este înșurubată pe suportul cilindric. Părțile de prindere și fixare pot fi fabricate conform cererilor individuale.



Material

Mâner

- Duroplastic PF 31, negru, DIN 319

Clemă

- Oțel, călit, brunat, șlefuit

Desen

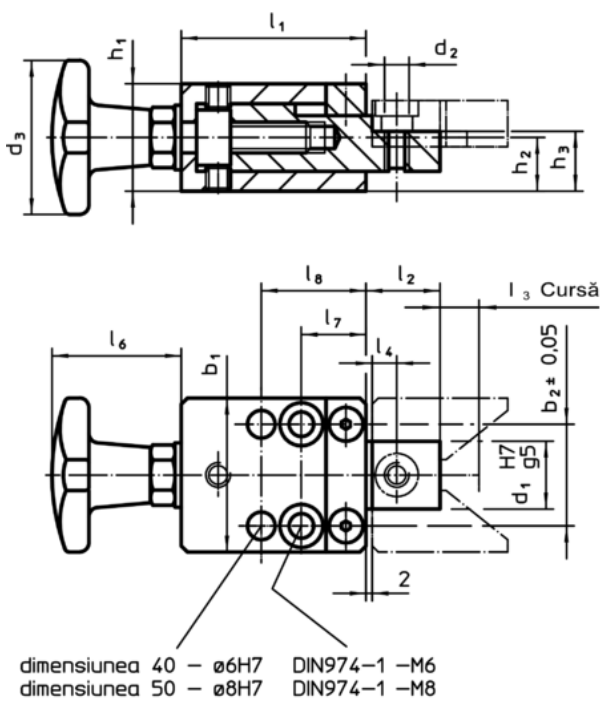


Figura 1

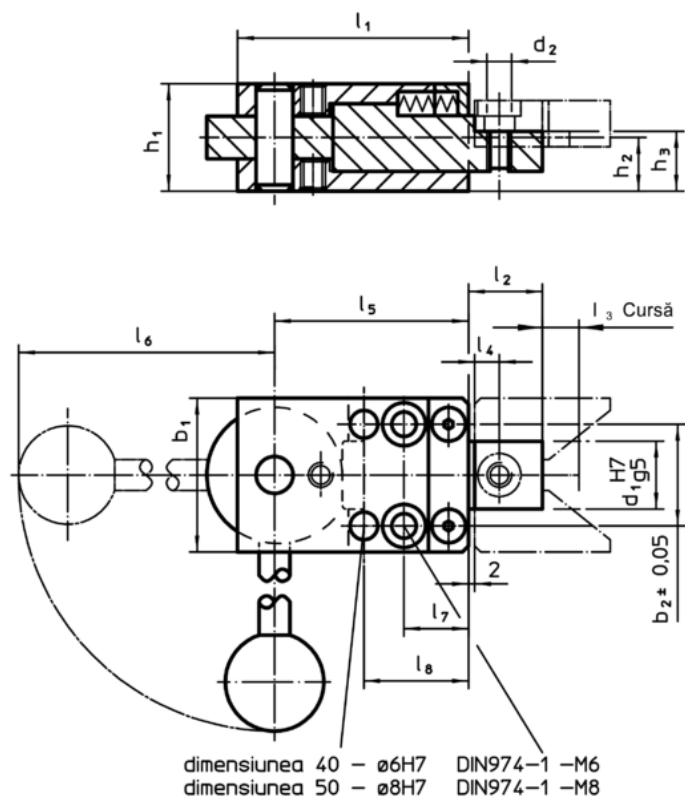


Figura 2

Informații comandă

Dimensiuni														[g]	RoHS	REACH	Ref. Nr.	
b ₁	b ₂ ±0,05	d ₁ H7 g5	d ₂	h ₁	h ₂	h ₃	l ₁	l ₂	l ₃	l ₄	l ₅	l ₆	l ₇					l ₈
cu excentric spiralat – figura 2																		
40	27	18	M6	29,8	14,9	16,9	60	19	3	8	50	96	17	28	566	Reclamație- RoHS	conține materiale SVHC >0.1% w/w	23230.0440

Exemplu de aplicație

