

## Bride de poziționare

23230.0450

### Descrierea produsului

Potrivit pentru "poziționare" și "prindere" simultană a pieselor. Elementul de poziționare este un element de precizie care poate fi asamblat din orice parte. Partea de prindere și fixare adaptată la piesa de lucru este înșurubată pe suportul cilindric. Părțile de prindere și fixare pot fi fabricate conform cererilor individuale.



### Material

#### Mâner

- Duroplastic PF 31, negru, DIN 319

#### Clemă

- Oțel, călit, brunat, șlefuit

### Desen

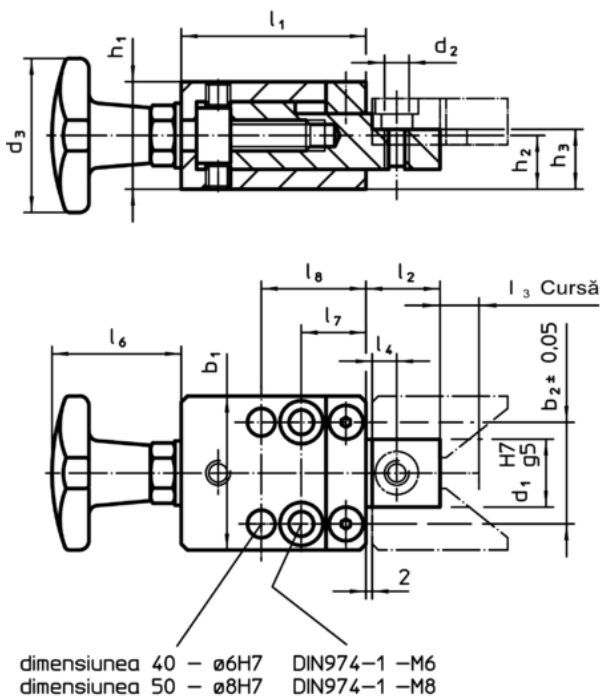


Figura 1

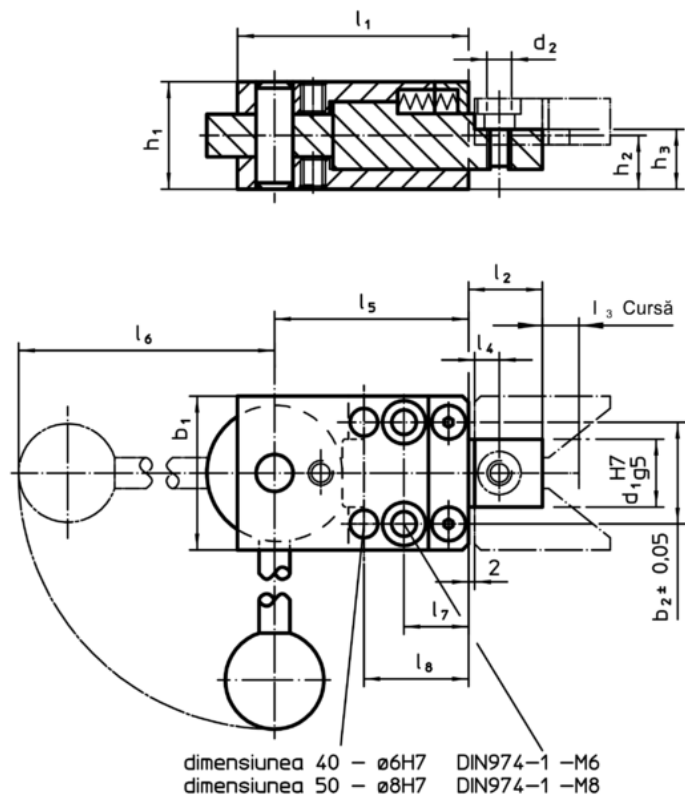


Figura 2

### Informații comandă

b <sub>1</sub>		b <sub>2</sub>		d <sub>1</sub>	d <sub>2</sub>	Dimensiuni								[g]	RoHS	REACH	Ref. Nr.		
±0,05		±0,05		H7/g5		h <sub>3</sub>	l <sub>1</sub>	l <sub>2</sub>	l <sub>3</sub>	l <sub>4</sub>	l <sub>5</sub>	l <sub>6</sub>	l <sub>7</sub>					l <sub>8</sub>	
[mm]																[g]			
cu excentric spiralat – figura 2																			
50	33	22	M8	34,8	17,4	19,4	75	24	4	10	63	145	21	34	1071	Reclamație-RoHS	conține materiale SVHC >0.1% w/w	23230.0450	

Exemplu de aplicație

