

Fălci de strângere stabilizatoare

23240.0012



Descrierea produsului

Datorită fălcii de prindere mari, acest element de fixare este potrivit pentru prinderea laterală a pieselor înalte.

Forța de prindere acționează înspre înainte și în sus. Placa de prindere se poate roti, de exemplu pe partea șlefuită sau pe cea striată.

Material

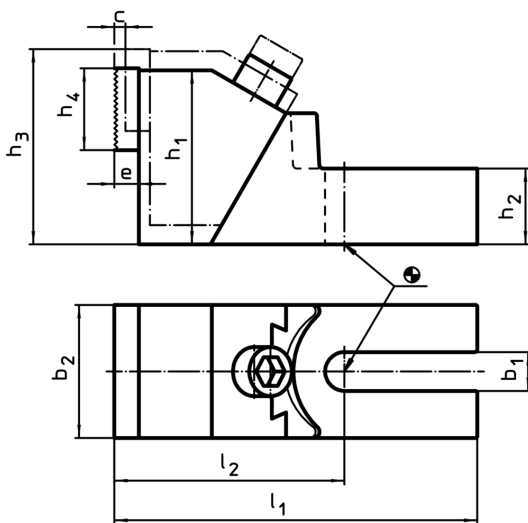
Corp

- Fontă

Fălci de fixare

- Oțel, călit

Desen



Informații comandă

Dimensiuni										Mărimea nominală fantă a [mm]	Forța arcului		Reclamație RoHS	REACH	Ref. Nr.
b ₁	c	h ₁	h ₂	h ₃	h ₄	b ₂	l ₁	l ₂	e		F ₁	F ₂			
[mm]										[kN]		[g]			
19	8	85	37	99	40	65	177,5	112,5	12	8	1,2	4083		23240.0012	
										14	2,2				
										16	3,0				
										18	4,2				

Exemplu de aplicație

