

Fălci de strângere stabilizatoare

23240.0020



Descrierea produsului

Datorită fălcii de prindere mari, acest element de fixare este potrivit pentru prinderea laterală a pieselor înalte.

Forța de prindere acționează înspre înainte și în sus. Placa de prindere se poate roti, de exemplu pe partea șlefuită sau pe cea striată.

Material

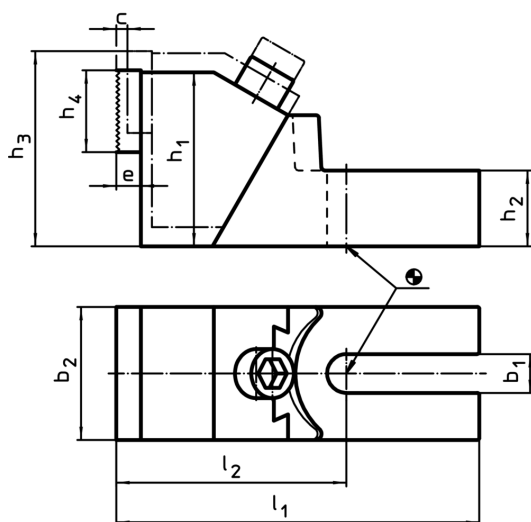
Corp

- Fontă

Fălci de fixare

- Oțel, călit

Desen



Informații comandă

Dimensiuni										Mărimea nominală fantă a [mm]	Forța arcului		[g]	RoHS	REACH	Ref. Nr.
b ₁	c	h ₁	h ₂	h ₃	h ₄	b ₂	l ₁	l ₂	e		F ₁	F ₂				
[mm]											[kN]					
26	11	100	45	118	40	75	226,5	136,5	12	20	30	4,5	6760	Reclamație- RoHS	nu conține materiale SVHC	23240.0020
										22	30	4,5				
										24	32	4,8				
										28	32	4,8				
										30	36	5,4				

Exemplu de aplicație

