

Bride de fixare pe masa utilajului • cu pârghie cotită

23210.0321

Descrierea produsului

Elementul de prindere cu acțiune rapidă împinge simultan pisele de lucru înspre opritoarele fixate și spre plăci de susținere. Tipul îngust al construcției permite prelucrarea integrală a feței. Împreună cu opritoarele cilindrice EH 23280, se poate renunța la sistemele de fixare speciale.



Material

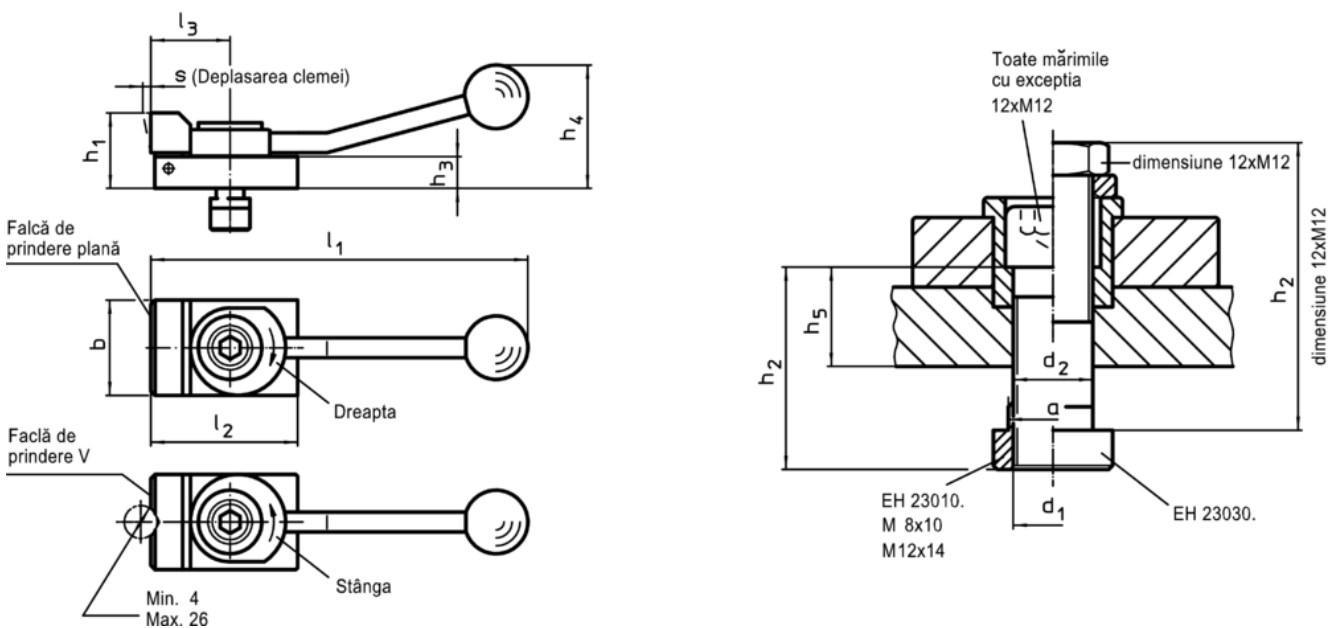
- Oțel, călit, brunat

Mai multe informații

Produse asociate

- Limitatoare, cilindric

Desen



Informații comandă

Mărimea nominală fantă [mm]	Dimensiuni												Forța strângere orizontală max. [kN]	RoHS	REACH	Ref. Nr.	
	d ₁	a	b	d ₂	h ₁	h ₂	h ₃	h ₄	l ₁	l ₂	l ₃	s					
12	M12	11,6	48	12,5	38	63	16	62	190	72	40	4	7	870	Reclamație-RoHS	conține materiale SVHC >0.1% w/w	23210.0321

Exemplu de aplicație

