

Bride de fixare pe masa utilajului • cu pârghie cotită

23210.0341

Descrierea produsului

Elementul de prindere cu acțiune rapidă împinge simultan pisele de lucru înspre opritoarele fixate și spre plăci de susținere. Tipul îngust al construcției permite prelucrarea integrală a feței. Împreună cu opritoarele cilindrice EH 23280, se poate renunța la sistemele de fixare speciale.



Material

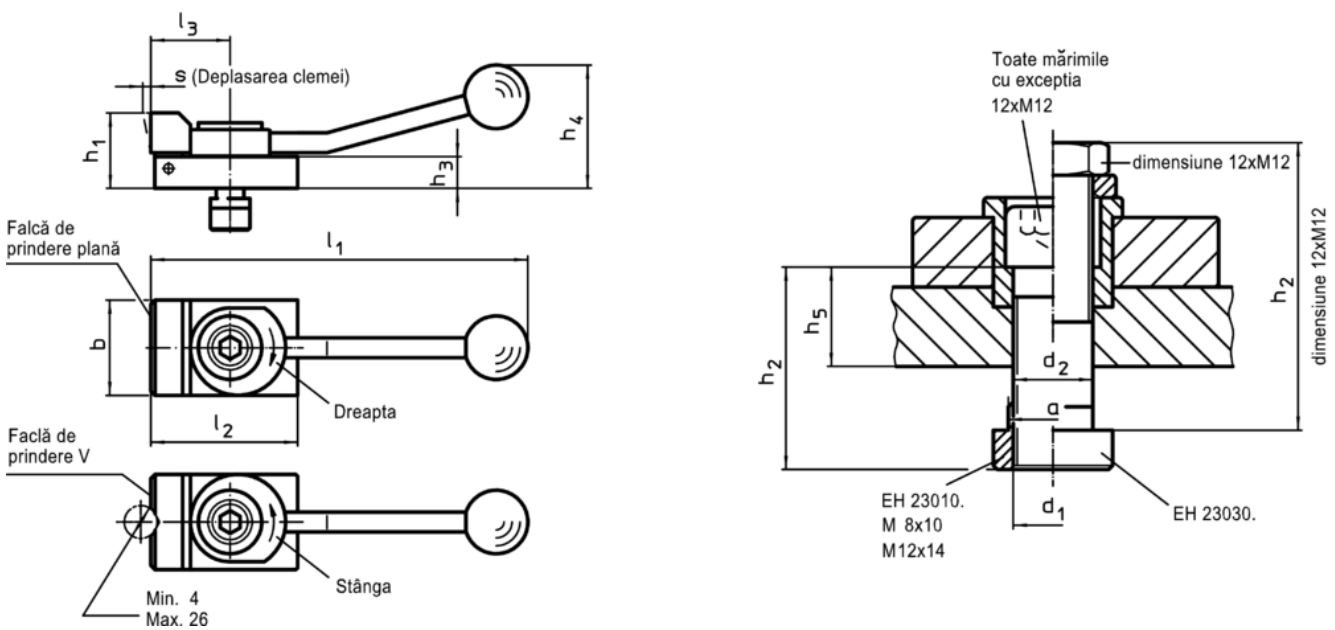
- Oțel, călit, brunat

Mai multe informații

Produse asociate

- Limitatoare, cilindric

Desen



Informații comandă

Mărimea nominală fantă	Dimensiuni													Forța strângere orizontală max. [kN]	RoHS	REACH	Ref. Nr.	
	d_1	a	b	d_2	h_1	h_2	h_3	h_4	h_5	l_1	l_2	l_3	s					
[mm]	[mm]													[g]				
cu falcă de prindere plană, fixare pe dreapta																		
14	M12	13,6	48	12,5	38	40	16	62	19,1	190	72	40	4	7	845	Reclamație-RoHS	conține materiale SVHC >0.1% w/w	23210.0341

Exemplu de aplicație

