

## Bride de fixare pe masa utilajului • cu pârghie cotită

23210.0105



No Photo  
available

### Descrierea produsului

Elementul de prindere cu acțiune rapidă împinge simultan pisele de lucru înspre opritoarele fixate și spre plăci de susținere. Tipul îngust al construcției permite prelucrarea integrală a feței. Împreună cu opritoarele cilindrice EH 23280, se poate renunța la sistemele de fixare speciale.

### Material

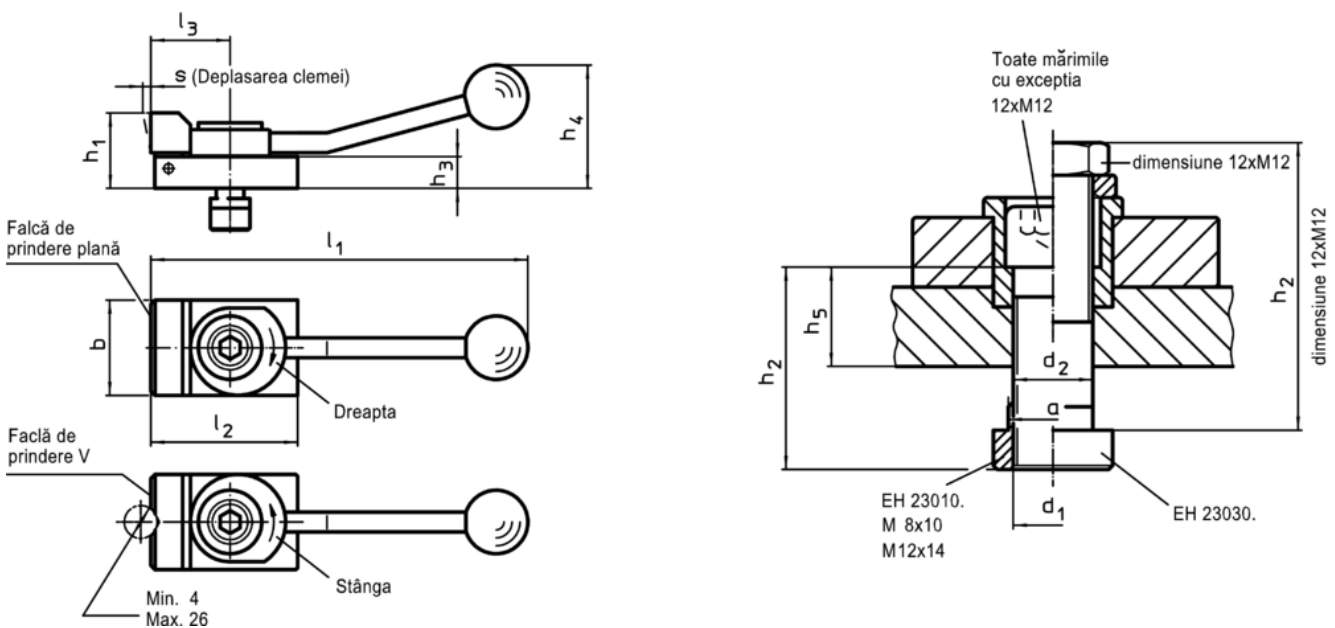
- Oțel, călit, brunat

### Mai multe informații

### Produse asociate

- Limitatoare, cilindric

### Desen



### Informații comandă

Mărimea nominală fantă	Dimensiuni													Forța strângere orizontală max. [kN]	RoHS	REACH	Ref. Nr.	
	d <sub>1</sub>	a	b	d <sub>2</sub>	h <sub>1</sub>	h <sub>2</sub>	h <sub>3</sub>	h <sub>4</sub>	h <sub>5</sub>	l <sub>1</sub>	l <sub>2</sub>	l <sub>3</sub>	s					
[mm]	[mm]													[g]				
cu falcă de prindere plană, fixare pe stânga																		
10	M8	9,6	32	8,4	20	30	8	40	12,6	132	50	32	3	3,5	265	Reclamație-RoHS	conține materiale SVHC >0.1% w/w	23210.0105

### Exemplu de aplicație

