

Bride de fixare pe masa utilajului • cu pârghie cotită

23210.0325



No Photo
available

Descrierea produsului

Elementul de prindere cu acțiune rapidă împinge simultan pisele de lucru înspre opritoarele fixate și spre plăci de susținere. Tipul îngust al construcției permite prelucrarea integrală a feței. Împreună cu opritoarele cilindrice EH 23280, se poate renunța la sistemele de fixare speciale.

Material

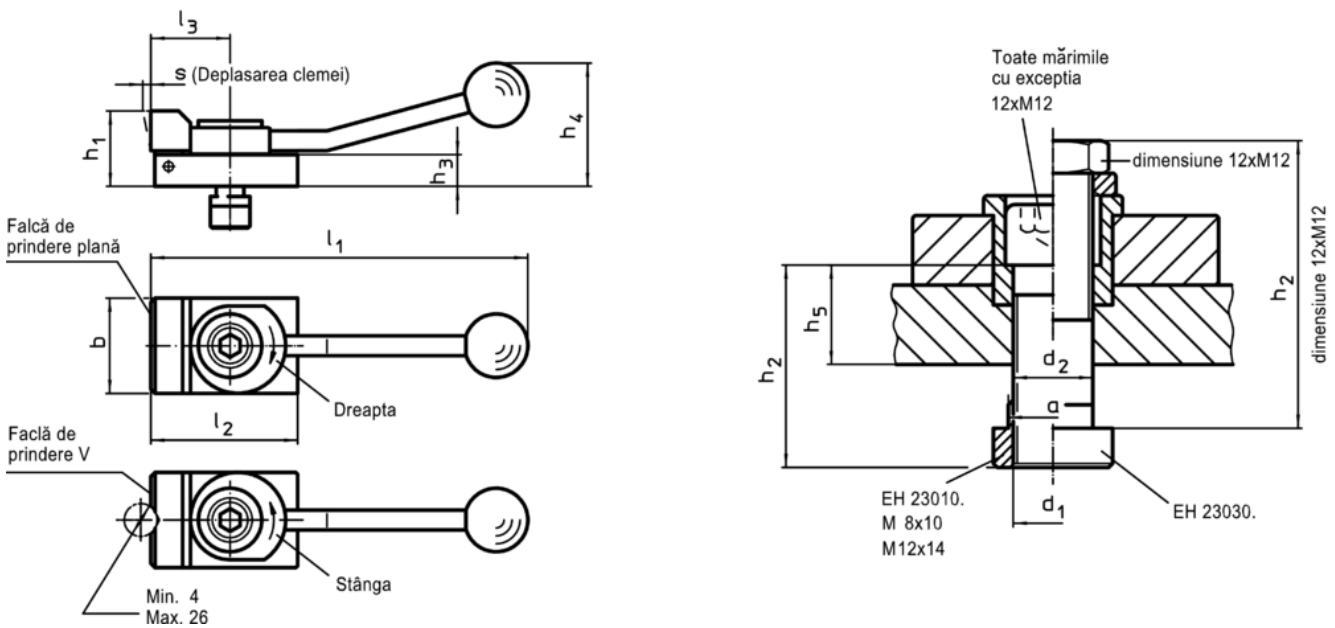
- Oțel, călit, brunat

Mai multe informații

Produse asociate

- Limitatoare, cilindric

Desen



Informații comandă

| Mărimea nominală fantă [mm] | Dimensiuni | | | | | | | | | | | | Forța strângere orizontală max. [kN] | RoHS | REACH | Ref. Nr. | |
|--------------------------------|----------------|------|----|----------------|----------------|----------------|----------------|----------------|----------------|----------------|----------------|---|---|------|-----------------|----------------------------------|------------|
| | d ₁ | a | b | d ₂ | h ₁ | h ₂ | h ₃ | h ₄ | l ₁ | l ₂ | l ₃ | s | | | | | |
| 12 | M12 | 11,6 | 48 | 12,5 | 38 | 63 | 16 | 62 | 190 | 72 | 40 | 4 | 7 | 868 | Reclamație-RoHS | conține materiale SVHC >0.1% w/w | 23210.0325 |

Exemplu de aplicație

