

Bride de fixare pe masa utilajului • cu pârghie cotită

23210.0102

Descrierea produsului

Elementul de prindere cu acțiune rapidă împinge simultan pisele de lucru înspre opritoare fixe și spre plăcile de susținere. Tipul îngust al construcției permite prelucrarea integrală a feței. Împreună cu opritoarele cilindrice EH 23280, se poate renunța la sistemele de fixare speciale.



Material

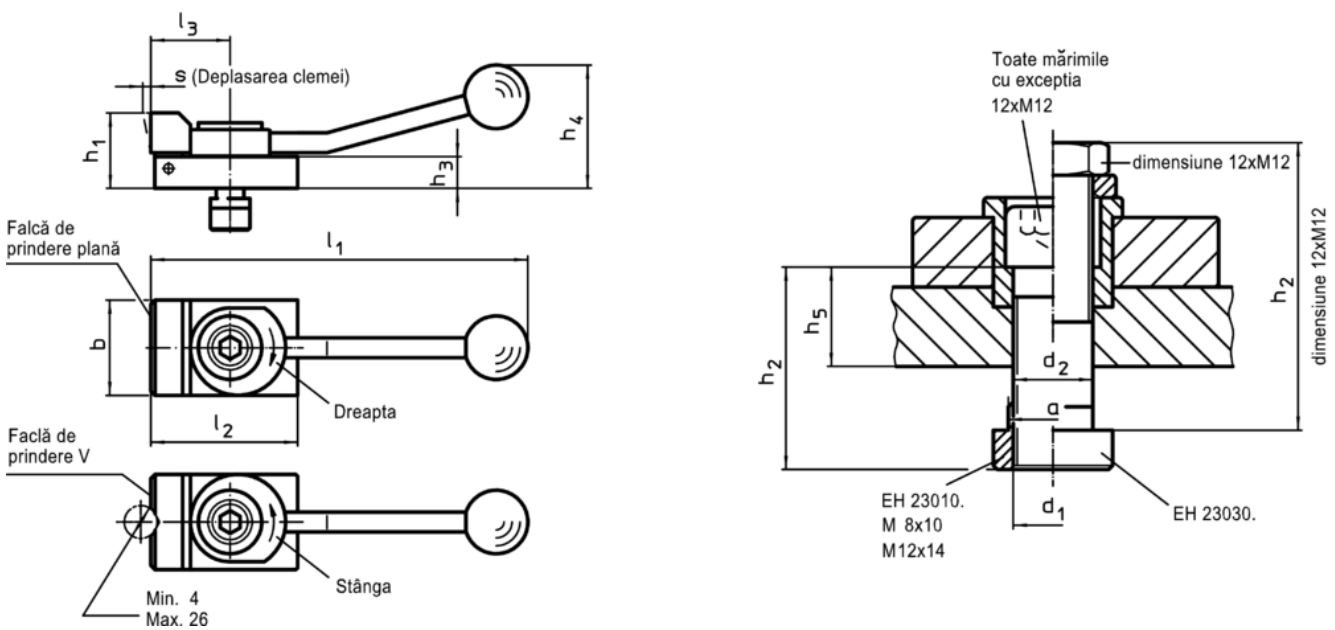
- Oțel, călit, brunat

Mai multe informații

Produse asociate

- Limitatoare, cilindric

Desen



Informații comandă

Mărimea nominală fantă	Dimensiuni													Forța strângere orizontală max. [kN]	RoHS	REACH	Ref. Nr.	
	d_1	a	b	d_2	h_1	h_2	h_3	h_4	h_5	l_1	l_2	l_3	s					
[mm]	[mm]													[g]				
cu falcă de prindere, prindere pe partea dreaptă																		
10	M8	9,6	32	8,4	20	30	8	40	12,6	132	50	32	3	3,5	264	Reclamație-RoHS	conține materiale SVHC >0.1% w/w	23210.0102

Exemplu de aplicație

