

Bride de fixare pe masa utilajului • cu pârghie cotită

23210.0342

Descrierea produsului

Elementul de prindere cu acțiune rapidă împinge simultan pisele de lucru înspre opritoare fixe și spre plăci de susținere. Tipul îngust al construcției permite prelucrarea integrală a feței. Împreună cu opritoarele cilindrice EH 23280, se poate renunța la sistemele de fixare speciale.



Material

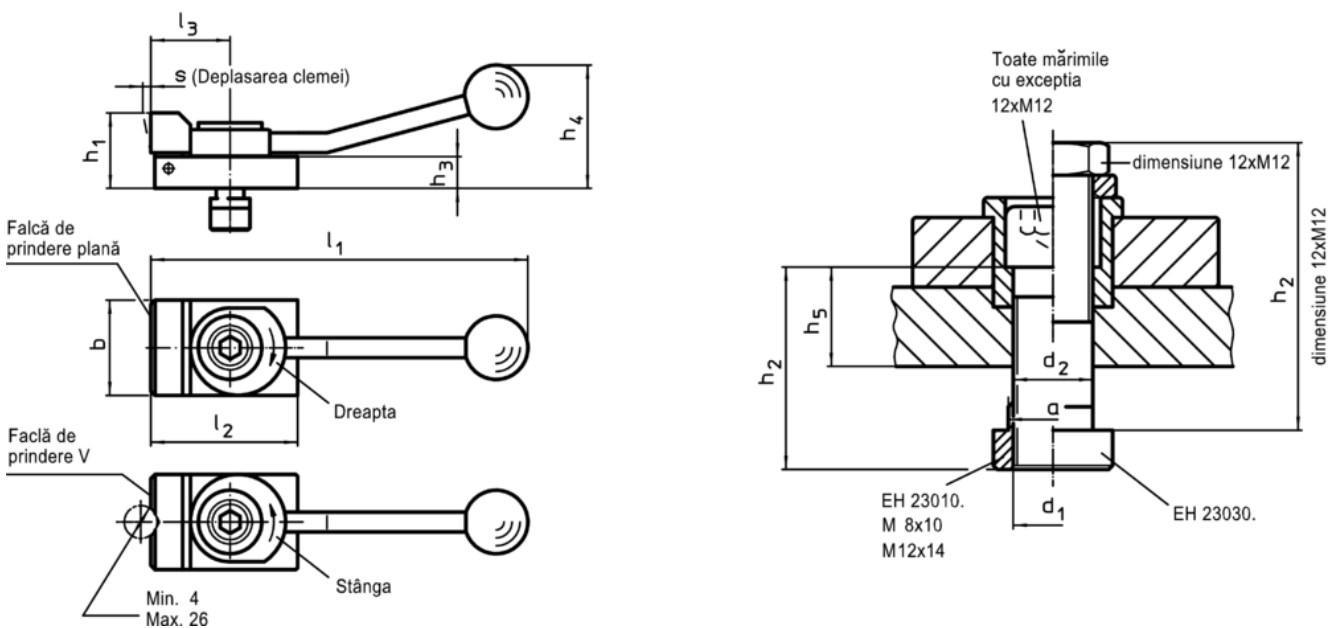
- Oțel, călit, brunat

Mai multe informații

Produse asociate

- Limitatoare, cilindric

Desen



Informații comandă

Mărimea nominală fantă [mm]	Dimensiuni													Forța strângere orizontală max. [kN]	RoHS	REACH	Ref. Nr.	
	d ₁	a	b	d ₂	h ₁	h ₂	h ₃	h ₄	h ₅	l ₁	l ₂	l ₃	s					
14	M12	13,6	48	12,5	38	40	16	62	19,1	190	72	40	4	7	838	Reclamație-RoHS	conține materiale SVHC >0.1% w/w	23210.0342

Exemplu de aplicație

