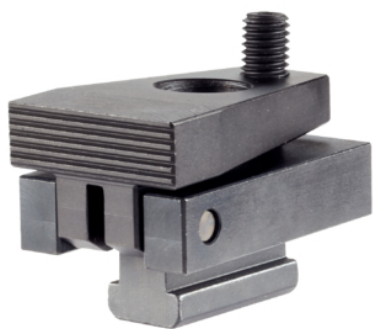


## Bride de fixare pe masa utilajului • fără pârghie

23210.0541



### Descrierea produsului

Prin strângerea șuruburilor de presiune, piesa de lucru este apăsată simultan înspre opritoare și placa de susținere. Acționarea prin pârghie permite crearea unor forțe de prindere mari pe orizontală. Când se utilizează piulițe canal T, EH 23010. / EH 23020. (DIN 508) acestea se pot aplica și altor mărimi de canale.

### Material

- Oțel, călit, brunat, șlefuit

### Mai multe informații

### Produse asociate

- Piuliță pentru canal T, DIN 508
- Piuliță pentru canal T, extinsă

### Desen

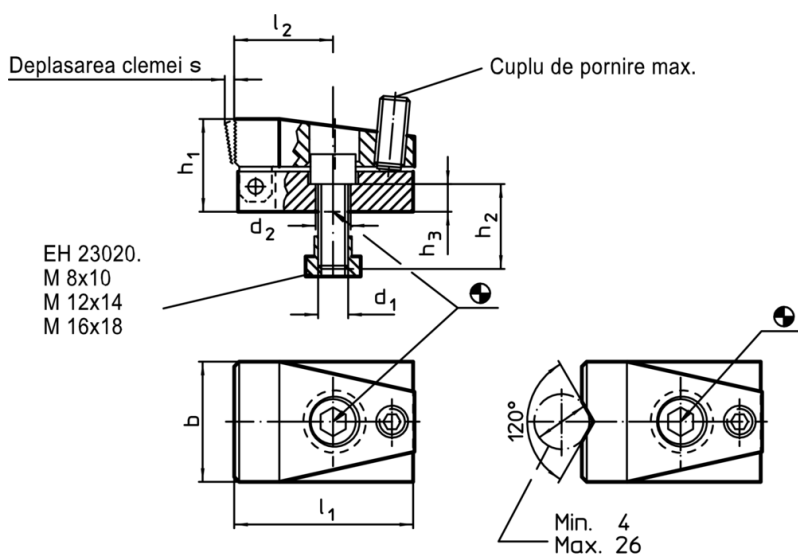


Figura 1

Figura 2

### Informații comandă

Mărimea nominală fantă	$d_1$	$d_2$	Dimensiuni							Forța strângere orizontală max.	Moment strângere max.		RoHS	REACH	Ref. Nr.
[mm]			b	$h_1$	$h_2$	$h_3$	$l_1$	$l_2$	s	[kN]	[Nm]	[g]			
18	M16	16,5	68	47	35	13	86	41	7	21,5	20	1749	Reclamație-RoHS	conține materiale SVHC >0.1% w/w	23210.0541

cu falcă de prindere plană – figura 1

Exemplu de aplicație

