

Bride de fixare pe masa utilajului • fără pârghie

23210.0522



Descrierea produsului

Prin strângerea șuruburilor de presiune, piesa de lucru este apăsată simultan înspre opritoare și placa de susținere. Acționarea prin pârghie permite crearea unor forțe de prindere mari pe orizontală. Când se utilizează piulițe canal T, EH 23010. / EH 23020. (DIN 508) acestea se pot aplica și altor mărimi de canale.

Material

- Oțel, călit, brunat, șlefuit

Mai multe informații

Produse asociate

- Piuliță pentru canal T, DIN 508
- Piuliță pentru canal T, extinsă

Desen

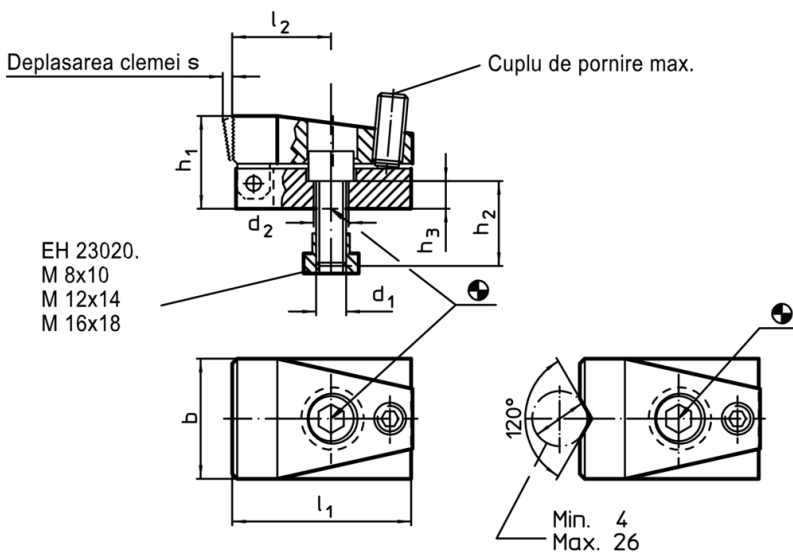


Figura 1

Figura 2

Informații comandă

| Mărimea nominală fantă [mm] | d ₁ | d ₂ | Dimensiuni | | | | | | | Forța strângere orizontală max. [kN] | Moment strângere max. [Nm] | [g] | RoHS | REACH | Ref. Nr. | |
|---------------------------------|----------------|----------------|------------|----------------|----------------|----------------|----------------|----------------|---|---|-------------------------------|-----|-----------------|----------------------------------|------------|--|
| | | | b | h ₁ | h ₂ | h ₃ | l ₁ | l ₂ | s | | | | | | | |
| cu falcă de prindere – figura 2 | | | | | | | | | | | | | | | | |
| 14 | M12 | 12,5 | 48 | 37 | 30 | 11 | 72 | 40 | 4 | 15 | 9 | 833 | Reclamație-RoHS | conține materiale SVHC >0.1% w/w | 23210.0522 | |

Exemplu de aplicație

