

Bride de fixare pe masa utilajului • cu reazem

23210.0552



Descrierea produsului

Prin strângerea șuruburilor de presiune, piesa de lucru este apăsată simultan înspre opritoare și placa de susținere. Acționarea prin pârghie permite crearea unor forțe de prindere mari pe orizontală. Când se utilizează piulițe canal T, EH 23010. / EH 23020. (DIN 508) acestea se pot aplica și altor mărimi de canale.

Material

- Oțel, călit, brunat, șlefuit

Mai multe informații

Referințe

Sistemul are un filet integrat pentru bolțuri model EH 22690., și pentru opritoare oscilante EH 22730. / EH 22740.

Produse asociate

- Piuliță pentru canal T, DIN 508
- Piuliță pentru canal T, extinsă

Desen

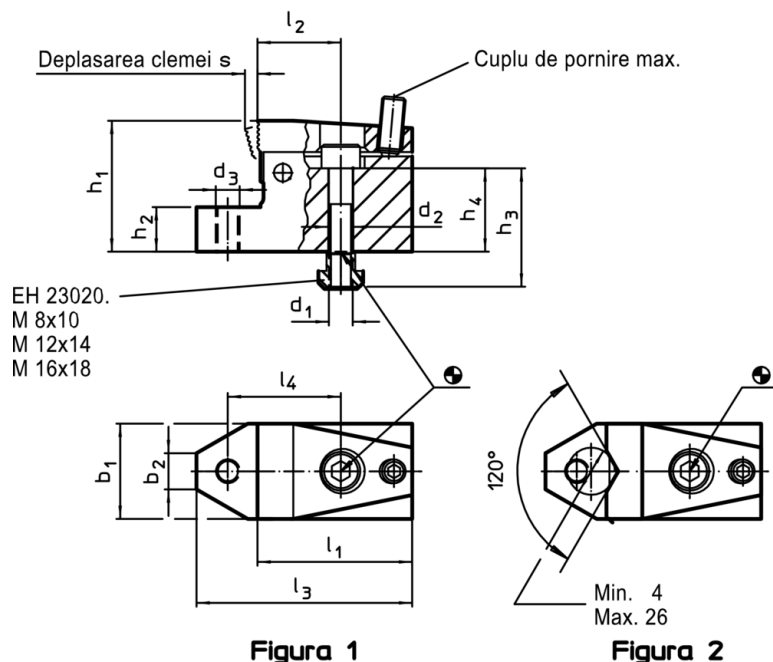


Figura 1

Figura 2

Informații comandă

Mărimea nominală fantă	Dimensiuni													Forța strângere orizontală max.	Moment strângere max.	Reclamație RoHS	REACH	Ref. Nr.		
	d ₁	d ₂	d ₃	b ₁	b ₂	h ₁	h ₂ ±0,01	h ₃ ~	h ₄ ~	l ₁	l ₂	l ₃	l ₄						s	
[mm]	[mm]													[kN]	[Nm]	[g]				
cu falcă de prindere – figura 2																				
10	M8	8,4	M8	32	12,1	44	15	40	28	52	28	72,5	38	3	7	3	571	Reclamație RoHS	conține materiale SVHC >0.1% w/w	23210.0552

Exemplu de aplicație

