

Bride de fixare pe masa utilajului • cu reazem

23210.0562



Descrierea produsului

Prin strângerea șuruburilor de presiune, piesa de lucru este apăsată simultan înspre opritoare și placa de susținere. Acționarea prin pârghie permite crearea unor forțe de prindere mari pe orizontală. Când se utilizează piulițe canal T, EH 23010. / EH 23020. (DIN 508) acestea se pot aplica și altor mărimi de canale.

Material

- Oțel, călit, brunat, șlefuit

Mai multe informații

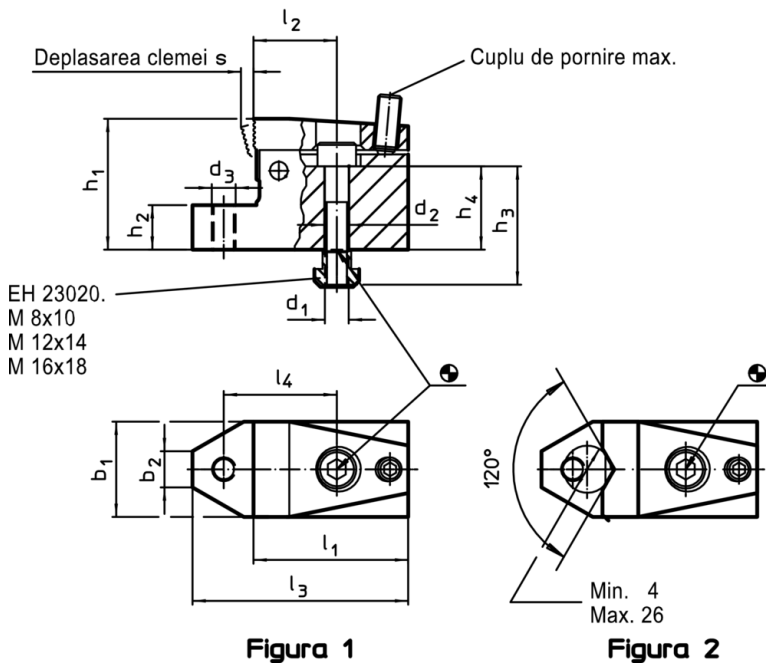
Referințe

Sistemul are un filet integrat pentru bolțuri model EH 22690., și pentru opritoare oscilante EH 22730. / EH 22740.

Produse asociate

- Piuliță pentru canal T, DIN 508
- Piuliță pentru canal T, extinsă

Desen



Informații comandă

Mărimea nominală fantă	Dimensiuni														Forța strângere orizontală max. [kN]	Moment strângere max. [Nm]	Reclamație RoHS	REACH	Ref. Nr.	
	d ₁	d ₂	d ₃	b ₁	b ₂	h ₁	h ₂ ±0,01	h ₃ ~	h ₄ ~	l ₁	l ₂	l ₃	l ₄	s						
[mm]	[mm]																[g]			
cu falcă de prindere – figura 2																				
14	M12	13	M12	48	16	53	15	45	27	72	40	100	55	4	15	9	1340	Reclamație RoHS	conține materiale SVHC >0.1% w/w	23210.0562

Exemplu de aplicație

