

## Profil de susținere • pentru bride de fixare pe masă

23210.0730

### Descrierea produsului

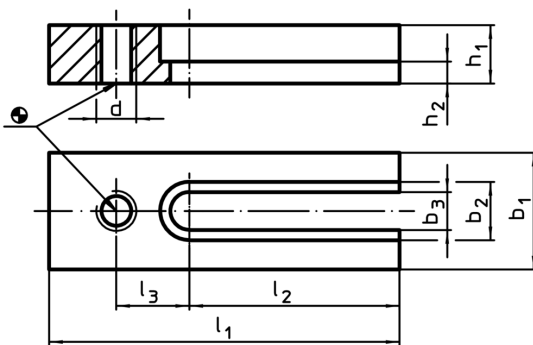
Prin utilizarea plăcilor de susținere, bridele de fixare pe masă pot fi amplasate în orice poziție dorită de-a lungul canalelor T.

### Material

- Oțel tratat termic, cu revenire, brunat



### Desen



### Informații comandă

b <sub>1</sub>	b <sub>2</sub>	b <sub>3</sub>	d	Dimensiuni			l <sub>1</sub>	l <sub>2</sub>	l <sub>3</sub>	Pentru bride de fixare	[g]	RoHS	REACH	Ref. Nr.
				h <sub>1</sub>	h <sub>2</sub>	[mm]								
30	15	9	M8	15	6,5		100	63	20	M8	243	Reclamație-RoHS	nu conține materiale SVHC	23210.0730

Exemplu de aplicație

