

Profil de susținere • pentru bride de fixare pe masă

23210.0760

Descrierea produsului

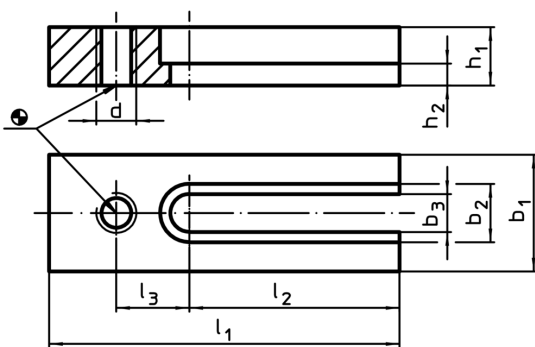
Prin utilizarea plăcilor de susținere, bridele de fixare pe masă pot fi amplasate în orice poziție dorită de-a lungul canalelor T.

Material

- Oțel tratat termic, cu revenire, brunat



Desen



Informații comandă

b ₁	b ₂	b ₃	d	Dimensiuni			l ₁	l ₂	l ₃	Pentru bride de fixare	[g]	RoHS	REACH	Ref. Nr.
				h ₁	h ₂	[mm]								
60	26	17	M16	30 -0,4	13	[mm]	140	80	30	M16	1456	Reclamație- RoHS	nu conține materiale SVHC	23210.0760

Exemplu de aplicație

