

## Profil de susținere • pentru bride de fixare pe masă

23210.0770

### Descrierea produsului

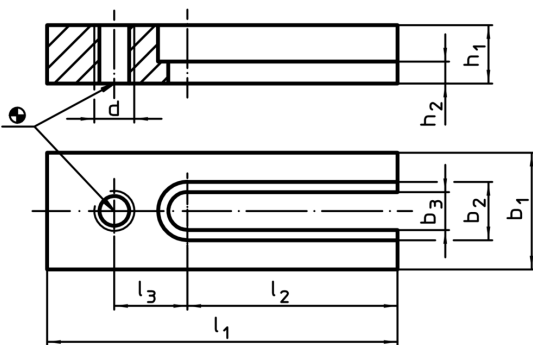
Prin utilizarea plăcilor de susținere, bridele de fixare pe masă pot fi amplasate în orice poziție dorită de-a lungul canalelor T.

### Material

- Oțel tratat termic, cu revenire, brunat



### Desen



### Informații comandă

b <sub>1</sub>	b <sub>2</sub>	b <sub>3</sub>	d	Dimensiuni					[g]	RoHS	REACH	Ref. Nr.
				h <sub>1</sub> -0,4 [mm]	h <sub>2</sub>	l <sub>1</sub>	l <sub>2</sub>	l <sub>3</sub>				
80	32	21	M20	40	18	200	110	50	3900	Reclamație- RoHS	nu conține materiale SVHC	23210.0770

Exemplu de aplicație

