

Profil de susținere • pentru bride de fixare pe masă

23210.0780

Descrierea produsului

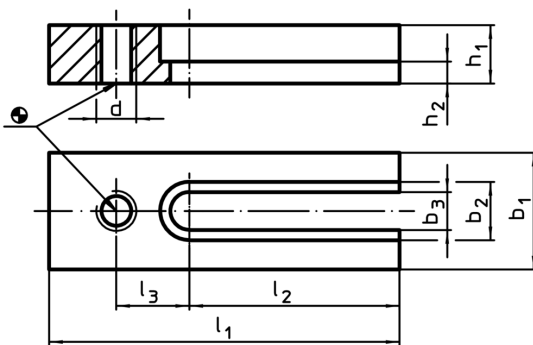
Prin utilizarea plăcilor de susținere, bridele de fixare pe masă pot fi amplasate în orice poziție dorită de-a lungul canalelor T.

Material

- Oțel tratat termic, cu revenire, brunat



Desen



Informații comandă

b ₁	b ₂	b ₃	d	Dimensiuni					[g]	RoHS	REACH	Ref. Nr.
				h ₁ -0,4 [mm]	h ₂	l ₁	l ₂	l ₃				
90	38	25	M24	50	24	220	130	55	5850	Reclamație- RoHS	nu conține materiale SVHC	23210.0780

Exemplu de aplicație

