

Sisteme de bride

EH 23700.

INSTRUCȚIUNI DE MONTARE

Atenție

Oțel brunat, tijă de tracțiune: oțel special;
Părțile de uzură din oțel tratat.

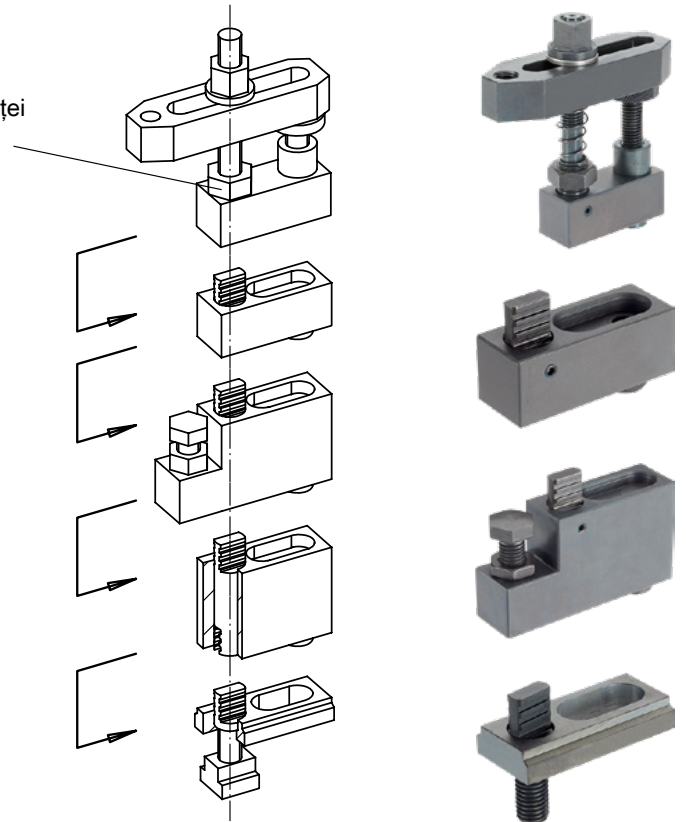
Indicații

Toate elementele de strângere se prind pe masa de lucru a utilajului sau pe sistemul de prindere prin strângerea piulițelor de presiune.

Avantaje

- rapid, sigur, simplu, compact
- reglare continuă a înălțimii prin elemente intermediare
- fixarea elementelor de bază prin știfturi filetate, piulițe și șuruburi cu cap cilindric

Strângerea piuliței
de tensionare



MONTAJ



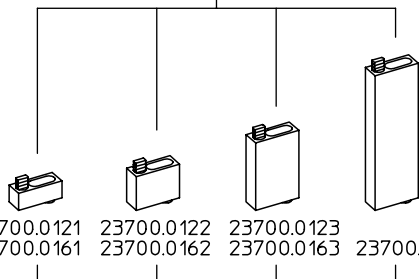
23700.0012
23700.0016

elemente de strângere



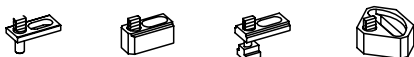
23700.0212
23700.0216

elemente de susținere



23700.0121 23700.0122 23700.0123 23700.0164
23700.0161 23700.0162 23700.0163

elemente intermediare



23700.0712 23700.0312 23700.0412
23700.0716 23700.0316 23700.0612 23700.0416

elemente de bază