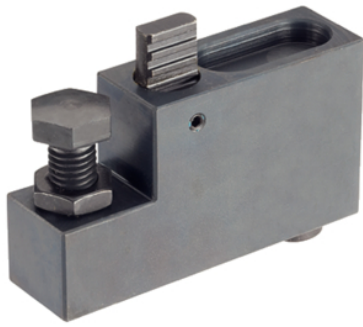


## Elemente intermediare • cu reazem

23700.0216



### Descrierea produsului

#### Material

##### Corp

- Oțel, brunat

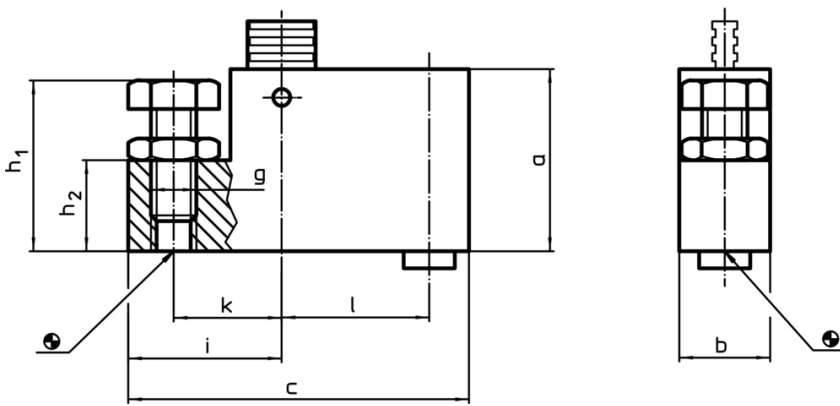
##### Piese supuse uzurii

- Oțel tratat termic

##### Tijă de transmisie

- Oțel special

### Desen



### Informații comandă

a	b	c	g	Dimensiuni					[g]	RoHS	REACH	Ref. Nr.
				h <sub>1</sub>	h <sub>2</sub>	i	k	l				
60	30	112	M16	48 – 68	30	48	34	50	1331	Reclamație- RoHS	nu conține materiale SVHC	23700.0216

Exemplu de aplicație

