

Elemente de bază

23700.0312



Descrierea produsului

Material

Corp

- Oțel, brunat

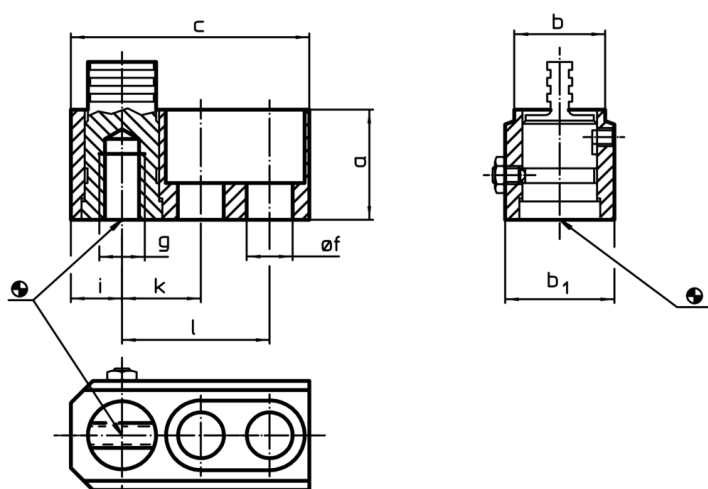
Piese supuse uzurii

- Oțel tratat termic

Tijă de transmisie

- Oțel special

Desen



Informații comandă

a	b	c	b ₁	Dimensiuni					[g]	RoHS	REACH	Ref. Nr.
				f	g	i	k	l				
30	25	65	30	[mm]					297	Reclamație- RoHS	nu conține materiale SVHC	23700.0312

Exemplu de aplicație

