

Elemente de bază

23700.0316



Descrierea produsului

Material

Corp

- Oțel, brunat

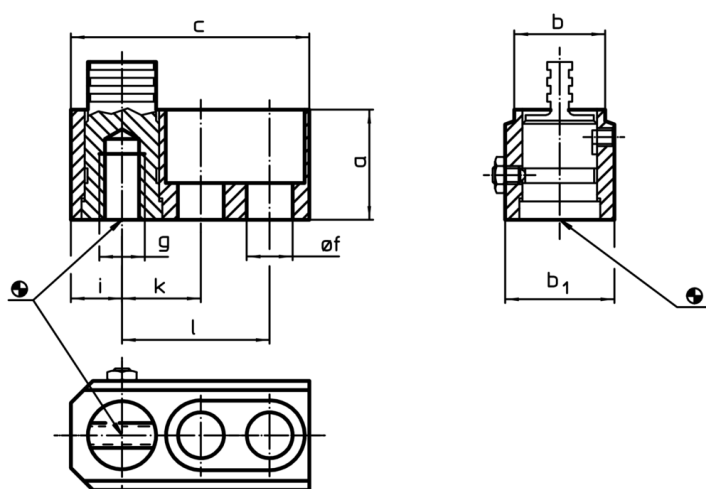
Piese supuse uzurii

- Oțel tratat termic

Tijă de transmisie

- Oțel special

Desen



Informații comandă

a	b	c	b ₁	Dimensiuni						[g]	RoHS	REACH	Ref. Nr.
				f	g	i	k	l	[mm]				
40	30	80	40	17	M16	16	25	50	641	Reclamație- RoHS	nu conține materiale SVHC	23700.0316	

Exemplu de aplicație

