

Elemente de bază • rotativ

23700.0412



Descrierea produsului

Material

Corp

- Oțel, brunat

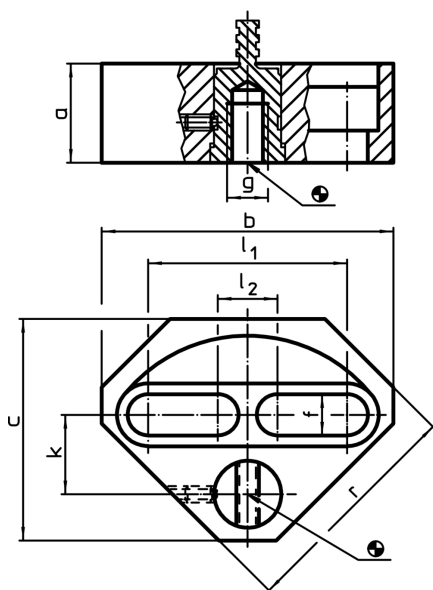
Piese supuse uzurii

- Oțel tratat termic

Tijă de transmisie

- Oțel special

Desen



Informații comandă

Dimensiuni									[g]	RoHS	REACH	Ref. Nr.
a	b	c	f	g	k	l ₁	l ₂	r				
29,7	90	70	12,5	M12	24	57	25	73	758	Reclamație- RoHS	nu conține materiale SVHC	23700.0412

Exemplu de aplicație

