

Elemente de bază • varianta joasă

23700.0612



Descrierea produsului

Material

Corp

- Oțel, brunat

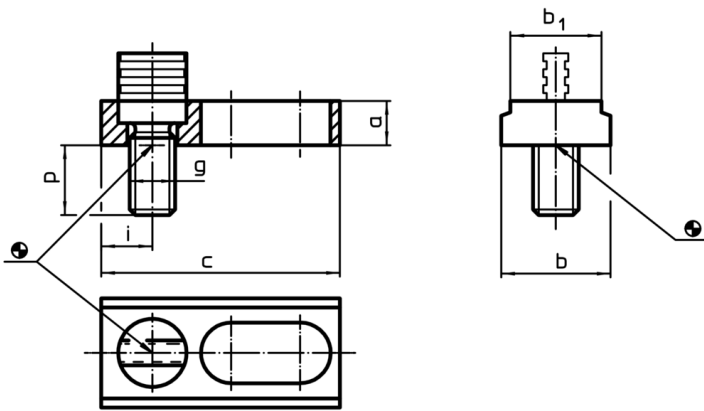
Piese supuse uzurii

- Oțel tratat termic

Tijă de transmisie

- Oțel special

Desen



Informații comandă

a	b	c	Dimensiuni				[g]	RoHS	REACH	Ref. Nr.
			b ₁	g	i	p				
12	30	65	25	M12	12,5	23	146	Reclamație- RoHS	nu conține materiale SVHC	23700.0612

Exemplu de aplicație

