

Elemente de bază • cu gaură de poziționare

23700.0716



Descrierea produsului

Material

Corp

- Oțel, brunat

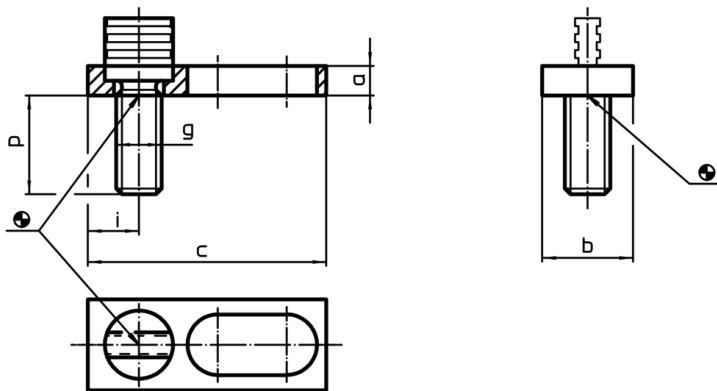
Piese supuse uzurii

- Oțel tratat termic

Tijă de transmisie

- Oțel special

Desen



Informații comandă

Dimensiuni							[g]	RoHS	REACH	Ref. Nr.
a	b	c	g	i	p					
12	30	78	M16	14	33	194	Reclamație- RoHS	nu conține materiale SVHC	23700.0716	

Exemplu de aplicație

